

ОБЩИЕ УКАЗАНИЯ К МОНТАЖУ	2
ЭКСПЛУАТАЦИЯ ВОРОТ	2
АВАРИЙНЫЕ СИТУАЦИИ	2
СЕРВИСНАЯ СЛУЖБА	2
УСТАНОВКА ВОРОТ	20

ВОРОТА СЕКЦИОННЫЕ RSD01



Руководство по монтажу и эксплуатации

СОДЕРЖАНИЕ

Общие указания к монтажу 2
 Эксплуатация ворот 2
 Аварийные ситуации 2
 Сервисная служба 2
 Установка ворот 20

Данная инструкция предназначена для установки гаражных секционных ворот RSD01 на базе стандартной комплектации.

Инструкция содержит важные для вас сведения по монтажу, эксплуатации и сервису ворот.

Пожалуйста, сохраните данную инструкцию.

Если в процессе установки ворот у вас возникли трудности, то мы рекомендуем обращаться в службу технической поддержки (см. «Сервисная служба»).

	Нельзя устанавливать на ворота детали, которые не входят в комплект.
	Детям запрещено присутствовать при монтаже ворот.
	При монтаже электропривода следуйте инструкции, входящей в его комплект.
	Перед началом установки ворот убедитесь, что проем подготовлен и пригоден для установки ворот.
	Проем ворот всегда должен быть свободным, без посторонних предметов.

ОБЩИЕ УКАЗАНИЯ К МОНТАЖУ

Требования к бригаде

- Оптимальная численность монтажной бригады – 2 человека. При монтаже ворот с приводом в составе бригады должен быть квалифицированный электрик.
- Среднее время проведения монтажа – 3,5 часа.
- Монтаж ворот должны осуществлять бригады, прошедшие обучение и получившие соответствующие сертификаты в центрах обучения DoorHan.
- Бригада должна быть обеспечена специальным монтажным инструментом (см. стр. 20).

Требования к установке

- Вертикальные направляющие должны устанавливаться строго вертикально, что проверяется строительным уровнем.
- Диагонали горизонтальных направляющих должны быть равны

УСЛОВНЫЕ ОБОЗНАЧЕНИЯ

— деталь ворот	— неправильная установка	— обратить внимание	— извлечь из упаковки
— крепежный элемент	— правильная установка	— информация в монтажной карте	— демонтаж элемента конструкции
— выставить по уровню	— применить усилие	— необходимое количество оборотов пружины	

(допустимое отклонение составляет +/-5 мм).

- В случае неровной поверхности пола необходимо выровнять вертикальные направляющие по горизонтали, путем подкладки бруска под угловую стойку.
- Соединение узлов конструкции должно осуществляться строго в соответствии с инструкцией.
- Боковые стыки панели должны быть строго на одной линии, зазоры не допускаются.
- Регулировка натяжения пружин осуществляется путем перемещения нижней законцовки пружины относительно кронштейна натяжителя пружины (см. стр. 29, рис. V).
- Способы крепления к стене:
 - а) если материал стен обладает высокой прочностью (цельный кирпич, бетон с высокой прочностью сжатия, металлический швеллер), то крепление основных несущих элементов можно осуществлять напрямую к ним;
 - б) если материал стен обладает низкой прочностью (пустотелый кирпич, газосиликатный блок, бетоны с низкой прочностью на сжатие, дерево, и т. д.), то необходимо предварительно установить стальной профиль по периметру проема.
- Перед началом монтажа проверьте состав изделия в соответствии со спецификацией, входящей в комплект.

Ответственность за монтаж

- Производитель (DoorHan) не осуществляет непосредственного контроля за монтажом, обслуживанием и эксплуатацией секционных ворот и не несет ответственность за безопасность их установки и качество монтажа.
- Содержание инструкции не может служить основанием для предъявления любого рода претензий к производителю DoorHan.
- Ответственность за качество монтажа секционных ворот несет организация, осуществляющая монтаж.
- Компания DoorHan оставляет за собой право на внесение изменений в данную инструкцию без уведомления заказчика.

ЭКСПЛУАТАЦИЯ ВОРОТ

- Ворота должны подниматься и опускаться без затруднений.
- Ворота необходимо сбалансировать – они не должны самопроизвольно опускаться или подниматься.
- Закрытие и открытие ворот необходимо осуществлять строго с помощью установленной ручки.
- Ворота запираются с помощью специальной защелки или механического замка.
- В зоне работы ворот, во время их эксплуатации, не должно быть детей, животных и посторонних предметов.

АВАРИЙНЫЕ СИТУАЦИИ

- В случае поломки ворот запрещено самостоятельно проводить ремонтные работы, мы рекомендуем вызвать сервисную службу.
- При срабатывании устройства защиты убедитесь, что никто не пострадал. Вызовите сервисную службу.
- В случае затруднительного открытия/закрытия ворот убедитесь, что все компоненты ворот в порядке и после этого проведите регулировку. Если есть повреждения, то необходимо связаться с сервисной службой.

СЕРВИСНАЯ СЛУЖБА

В случае возникновения затруднений вам необходимо обратиться в сервисную службу по следующим адресам:

а) support@doorhan.com,

б) по адресу покупки изделия.

Вы можете связаться с вашим дилером по всем вопросам, возникшим в ходе эксплуатации ворот (контакты указаны в договоре).

CONTENTS






General installation instructions 3
 Door operation 3
 Emergency conditions 3
 Technical support service 3
 Door installation 20

These are instructions for the installation of RSD01 series garage and industrial sectional doors of the company DoorHan based on standard track configuration.

The instructions contain important information on installation, operation and maintenance of the door.

Please, keep these instructions.

In case you encounter any difficulty when installing the door, it is recommended to contact the technical support service (see “Technical support service”).

	Do not install on the door the parts, which are not included in the door set.
	Keep children away from the installation of the door.
	While mounting the electric operator follow the supplied installation instructions.
	Before installation of the door, make sure, that the opening is prepared according to supplied technical data.
	The opening of the door shall be free of any obstacles.

GENERAL INSTALLATION INSTRUCTIONS

Installation screw requirements

- Installation crew requirements — 2 persons. Optimum instruction crew should be made up of two persons. If the door to be installed will be electrically operated the crew should include a licensed electrician.
- Average installation time is 3.5 hours.
- The instruction of the door to be carried out by Doorhan certified installers Trained at Doorhan’s training centre.
- The crew shall be equipped with the proper tooling suitable for the instruction (see page 20).

Installation requirements

- The vertical installation angles and tracks shall be fastened to the walls securely, Their verticality should be verified with a level.
- The diagonals of the horizontal tracks shall be leveled (allowed deviation is +/-5 mm).
- If the floor surface is uneven, the vertical tracks shall be levelled horizontally by putting a wooden block under the vertical angle.
- Assemble the units strictly in accordance with the instruction.
- The side end caps of the panels should be perfectly aligned gaps are not permitted.
- Spring tension adjustment shall be performed by moving the bottom plug of the spring relatively the spring tensioner bracket (see page 29, pic. V).
- Methods of fastening to the wall:
 - a) if the wall material is (solid brick, solid concrete, metal beam) the main supporting elements can be fastened directly to the wall;
 - b) if the wall material is not solid (hollow brick, hollow masonry blocks, weak concrete, wood, etc) it is necessary to install a steel frame around the perimeter of the opening. Before starting installation check that all hardware items correspond to the supplied specification and parts list.

Installation responsibility

- The manufacturer DoorHan does not handle direct control of installation, maintenance and operation of the sectional door and shall be not held responsible for safety and quality of its installation.
- The content of the directions may not be basis for any complaints against the manufacturer DoorHan.
- The company performing installation of the sectional door shall be held responsible for the quality of installation.
- The company DoorHan reserves the right to make alterations in the instructions without notifying the customer.

DOOR OPERATION

- The door should move up and down without difficulty.
- The door should be balanced.
- Open/close the door using the manual handle.
- Lock the door using special latch or mechanical lock.
- Do not grease parts of the door.
- Keep away children and animals from the operation area of the door and do not restrict the door when opening/closing.

EMERGENCY CONDITIONS

- Do not repair the door in case of failure. It is recommended to call the technical support service.
- After trigger off of the safety device make sure that nobody is injured. Call for the technical support service.
- If the door rises with difficulty, make sure, that all components of the door are faultless and make adjustments after that. If there are any damages, contact the technical support service.

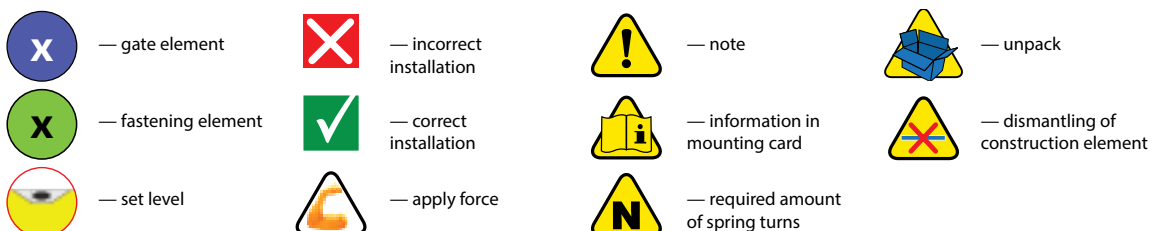
TECHNICAL SUPPORT SERVICE

In case you encounter any difficulty, contact our support service on the following addresses:

- a) support@doorhan.com,
- b) **product purchase address.**

You can contact your dealer if you need any help in relation to the operation of the door. Related addresses and telephone numbers are stated in the contract.

CONVENTIONAL SIGNS



SOMMAIRE

Indications générales sur le montage 4
 Utilisation de la porte 4
 Situation d'avarie 4
 Assistance technique 4
 Installation de la porte 20

Cette notice indique les prescriptions relatives à l'installation des portes industrielles et des portes de garages sectionnels DoorHan des séries RSD01 en modèles standards.

La notice contient les données très importantes relatives au montage, à l'exploitation et à la maintenance de la porte.

Conservé cette notice.

En cas de difficultés lors de l'installation de la porte, adressez vous au service d'assistance technique (Cf. «Assistance Technique»).

	Utiliser uniquement les éléments fournis par DoorHan pour l'installation de la porte.
	Tenir éloigné toutes personnes étrangères (enfants et personnes non autorisées) lors de l'installation de la porte.
	lors du montage de la commande électrique reportez vous scrupuleusement aux instructions fournies.
	Avant l'installation de la porte, assurez vous que la baie est prête et conforme au montage de la porte.
	La baie de porte doit être libre et dégagée de tout éléments étrangers.

INDICATIONS GÉNÉRALES SUR LE MONTAGE

Equipe requise

- 2 personnes sont requises pour l'installation de la porte. l'installation de la commande électrique nécessite un un électricien qualifié.
- Le temps moyen du montage est 3,5 heures.
- le montage de la porte doit être réalisé par une équipe formée et certifiée par le centre DoorHan.
- L'équipe doit être munie de tous les instruments de montage spéciaux (à voir la page 20).

Installation requise

- Les guides verticales doivent être installées strictement verticalement ce qu'on vérifie par l'indicateur de niveau.

- Les diagonales des guides horizontales doivent être égales (l'écart permis est de +/-5 mm).
- Le réglage de la tension du ressort s'effectue par le déplacement du bout inférieur du ressort par rapport au support du tenseur de ressort.
- Les joints latéraux du panneau doivent être à un niveau stricte, l'espace libre n'est pas admis.
- Si la surface du plancher est irrégulière il est nécessaire d'ajuster les glissières verticales horizontalement en mettant une brique en bois sous le poteau cornier (à voir la page 29, fig. V).
- Les moyens de la fixation aux murs:
 - a) si le matériel des murs est bien résistant (brique en bloc, béton d'une résistance à la compression très haute, fer laminé en U), il est possible de fixer les éléments porteur principaux directement aux murs;
 - b) si le matériel des murs est peu résistant (brique creuse, bloc silico-calcaire gazeux, béton d'une basse résistance à la compression, bois, etc), il est nécessaire d'installer préalablement le profil en acier au périmètre de la baie.
- Avant de commencer le montage vérifiez la composition du matériel en conformité de la spécification fournie.

Responsabilité

- le constructeur DoorHan ne réalise pas le contrôle direct du montage, de l'utilisation et de la maintenance de la porte. DoorHan ne peut être tenue responsable de la sécurité de l'installation et de la qualité du montage.
- Le contenu de la notice ne peut pas servir de base pour toute sorte de réclamation contre le constructeur DoorHan.
- L'organisation qui effectue le montage assume la responsabilité de la qualité du montage de la porte à sections.
- La société DoorHan se réserve le droit d'apporter des modifications à cette notice sans notifier le client.

UTILISATION DE LA PORTE

- La porte doit monter et descendre sans difficultés.
- Il est indispensable d'équilibrer la porte — elle ne doit pas se monter et descendre spontanément.
- L'ouverture et la fermeture de la porte doivent être effectuées à l'aide de la manette installée.
- La porte se verrouille par un cliquet spécial ou une serrure mécanique.
- Il est interdit de lubrifier / huiler les éléments de la porte.
- lors de l'utilisation de la porte, assurez vous que la zone de dégagement est libre de toutes personnes, animaux et objets.

SITUATION D'AVARIE

- En cas de détérioration de la porte, il est strictement interdit d'effectuer des travaux de réparation par vous même. Contacter le service d'assistance technique.
- Lors de la mise en service du dispositif de sécurité, assurez vous qu'il n'y ait pas de blessés et contactez le service assistance technique.
- Si l'ouverture de la porte est difficile, contrôlez le bon état de tout les éléments et effectuez les réglages nécessaires. Si vous constatez des détériorations, contactez le service d'assistance technique.

ASSISTANCE TECHNIQUE

Si vous avez des problèmes il est nécessaire de s'adresser au service d'assistance technique à l'adresse suivante:

- a) support@doorhan.com,
- b) à l'adresse d'achat du produit.**

Pour toutes questions relatives à l'utilisation de la porte, vous devez vous adresser à votre distributeur. Les coordonnées de celui-ci sont indiquées dans le contrat de vente.

LÉGENDE

	— pièce de la porte		— montage faux		— attention!		— sortir de l'emballage
	— élément de fixation		— montage régulier		— voir détails dans l'instruction pour le montage		— démontage de l'élément de construction
	— mettre en conformité de la nivelle		— appliquer l'effort		— nombre nécessaire des tours du ressort		

INHOUD

Algemene aanwijzingen betreffende assemblage	5
Gebruik van de poort	5
Noodsituaties	5
Service dienst	5
Montage van de poort	20

Deze gebruiksaanwijzing is bestemd voor poortassemblage en poortmontage op locatie van de DoorHan poorten, serie RSD01 standaard uitvoering. Deze sectiepoorten zijn geschikt voor garages en industriegebouwen.

De gebruiksaanwijzing houdt belangrijke voor U tips in, omtrent montage, gebruik en onderhoud van de poort.

Bewaar deze gebruiksaanwijzing, a.u.b.

Bij eventuele problemen tijdens poortmontage, raden wij U aan onze technische dienst te contacteren (zie: "Service dienst").

	Het installeren op deze poort van vreemde onderdelen, die niet tot fabrikantlevering behoren, is niet geoorloofd.
	Tijdens montagewerkzaamheden moeten kinderen op afstand blijven!
	Bij assemblage van elektrische aandrijving moet men bijgevoegde instructies strikt nakomen!
	Vóór begin van poortinstallatie moet men waarborgen, dat de palen voor de poort geschikt zijn.
	De ruimte voor de poortdelen moet altijd obstakelvrij blijven.

ALGEMENE AANWIJZINGEN BETREFFENDE ASSEMBLAGE

Eisen voor montageteam

- Optimaal aantal medewerkers in montageteam — 2 personen. Bij montage van de poort met elektrische aandrijving moet één van de medewerkers een vakbekwame elektricien zijn.
- Gemiddelde duur van montagewerkzaamheden — 3,5 uur.
- Montage van de poorten moet door goed opgeleide teams uitgevoerd worden, in bezit van een Certificaat, uitgereikt door één van de Leercentra van DoorHan.
- Montageteam moet over specifiek montagegereedschap bezitten (zie. pag. 20).

Eisen voor montage

- Verticale onderdelen moeten aan de hand met waterpas strikt vertikaal geïnstalleerd worden.

SYMBOLLEN



— detail van het hek



— onjuiste installatie



— opmerken



— uit de verpakking verwijderen



— bevestigingsmiddel



— Juiste installatie



— informatie in de montage-kaart



— ontmanteling van het structurele element



— op het niveau stellen



— de kracht toepassen



— vereiste hoeveelheid van springveerkeren

- Diagonalen van horizontale onderdelen moeten gelijk zijn (de toelaatbare afwijking bedraagt +/-5 mm).
- Gleuven aan de randen van panelen moeten strikt op één lijn zich bevinden, barsten zijn niet toegestaan.
- Samenstelling van knooppunten van constructie moet strikt volgens de instructie uitgevoerd worden.
- Aanpassing van de veerspanning wordt uitgevoerd door het verplaatsen van de trapas eindigt het voorjaar met betrekking tot de spanrol veer (zie blz. 29, Afb. V).
- Vastzetting aan de muur: mogelijke handelswijzen:
 - a) wanneer de stof, waarvan de muur gemaakt is, voldoende stevig is (volle bouwsteen, beton met hoge consistentie, ijzeren plaat), kan de vastzetting van poort direct aan de muur geschieden;
 - b) wanneer de stof, waarvan de muur gemaakt is, onvoldoende stevig is (holle bouwsteen, blokken van schuimbeton, beton met lage consistentie, hout, etc.), moet men vóór poortmontage eerst een ijzeren plaat langs de hele dagmaat van de poort installeren.
- Vóór begin van montagewerkzaamheden controller aan de hand met bijgevoegde specificatie het geleverde onderdelenstel op volledigheid.

Verantwoordelijkheid voor montage

- Fabrikant DoorHan voert geen directe controle uit over montage, onderhoud en gebruik van sectiepoorten, en staat niet in voor naleving van kwaliteit en veiligheid bij hun montage.
- De inhoud van deze gebruiksaanwijzing kan niet als een geschilgrond van elke soort tegen de fabrikant, DoorHan, gebruikt worden.
- Firma, die montagewerkzaamheden van de sectiepoort uitgevoerd heeft, staat in voor kwaliteit van de montage.
- Firma DoorHan reserveert voor zich het recht om zonder voorafgaande kennisgeving aan de opdrachtgever enige wijzigingen in deze gebruiksaanwijzing te brengen.

GEBRUIK VAN DE POORT

- De poort moet ongestoord omhoog en omlaag gaan.
- De poort moet juist gebalanceerd worden: het mag niet spontaan omhoog of omlaag gaan.
- Opendoen en dichtdoen van de poort moet uitsluitend met behulp van ervoor bestemd handvat geschieden.
- De poort wordt afgegrendeld met behulp van special knipslot of mechanische slot.
- Het smeren van poortonderdelen is verboden.
- Hou de kinderen, dieren en storende onderwerpen op afstand van de poort tijdens het openen — dichtdoen ervan.

NOODSITUATIES

- Het is verboden, de poort zelfstandig verzoeken te repareren, als de poort kapot is. Wij raden U aan de servicedienst te contacteren.
- Bij afgaan van beveiligingsmechanisme, controleer, dat niemand heeft een letsel gekregen. Contacteer de servicedienst.
- In geval, wanneer de poort met moeilijkheden omhoog gaat, controller of alle onderdelen ervan in orde zijn, en voer dan een regeling uit. Wanneer er beschadigingen zijn, moet men contact met servicedienst opnemen.

SERVICEDIENST

In geval, wanneer U problemen heeft, moet U contact met servicedienst opnemen, op volgende manier:

a) support@doorhan.com ,

b) op het adres, waar U het product heeft gekocht.

U kunt Uw dealer contacteren in verband met elke vragen, die in de loop van poortgebruik ontstaan zijn. Adressen en telefoonnummers zijn in koopverdrag te vinden.

SOMMARIO

Indicazioni generali sul montaggio	6
Esercizio delle porte	6
Situazioni di emergenza	6
Assistenza tecnica	6
Installazione delle porte	20

Queste istruzioni sono destinate all'installazione delle porte a sezioni DoorHan per garage di serie RSD01 sulla base dei co, ponenti standard.

Le istruzioni contengono le informazioni importanti sul montaggio, sull'esercizio e sulla manutenzione delle porte.

Preghiamo di conservare queste istruzioni.

Se durante l'installazione delle porte si verificano i problemi, raccomandiamo di contattare il servizio di assistenza tecnica (vedete «Assistenza tecnica»).

	E' proibito installare sulle porte i dettagli che non sono forniti con le porte.
	E' proibito ai bambini assistere al montaggio delle porte.
	Durante il montaggio del comando elettrico seguire le istruzioni fornite nel completo.
	Prima d'iniziare l'installazione delle porte assicuratevi che il vano delle porte è pronto all'installazione delle porte.
	Il vano delle porte non deve contenere gli oggetti estranei.

INDICAZIONI GENERALI SUL MONTAGGIO

Requisiti della squadra

- Il numero ottimale della squadra di montaggio è 2 persone. Durante il montaggio delle porte un elettrico qualificato deve essere alla squadra.
- Il tempo medio di montaggio è 3,5 ore.
- Il montaggio delle porte deve essere effettuato da una squadra ben addestrata che ha ricevuto un certificato nel centro di formazione di DoorHan.
- La squadra deve essere provvista degli strumenti di montaggio speciali (vedete la pagina 20).

Requisiti dell'installazione

- Le guide verticali devono essere installati verticalmente e controllate con la livella di costruzione.

- I diagonali delle guide orizzontali devono essere uguali (la deviazione autorizzata è +/-5 mm).
- Se la superficie di pavimento è irregolare, la guida verticale deve essere livellata orizzontalmente mettendo un blocco di legno sotto l'angolare verticale.
- La giuntura di nodi della costruzione deve essere effettuata in conformità alle istruzioni.
- I giunti laterali del pannello devono essere a un livello stretto senza spazi.
- La regolazione della tensione della molla deve essere effettuata spostando la spina inferiore della molla sulla staffa di tensionamento (vedete la pagina 29, fig.V).
- Le modalità di fissazione al muro:
 - a) se il materiale dei muri è resistente (mattoni pieni, beton di un'alta resistente alla compressione, ferro ad U), gli elementi portanti principale possono essere fissati direttamente ai muri;
 - b) se il materiale dei muri è mal resistente (mattoni cavi, blocco di silicato di gaz, beton di una basse resistenza alla compressione, legno, ecc.), è necessario prima installare il profilato in acciaio sul piano diametrale del vano.
- Prima d'installare verificate la composizione del prodotto in conformità alla specificazione fornita.

Responsabilità del montaggio

- Il produttore DoorHan non effettua il controllo diretto del montaggio, della manutenzione e dell'esercizio delle porte a sezioni e non si assume la responsabilità della sicurezza del montaggio e della qualità del montaggio.
- Il contenuto delle istruzioni non può servire di base alla presentazione di un reclamo al produttore DoorHan.
- La società che effettua il montaggio si assume la responsabilità della qualità del montaggio delle porte a sezioni.
- La società DoorHan si riserva il diritto di eseguire una modifica a queste istruzioni senza notificare il cliente.

ESERCIZIO DELLE PORTE

- Le porte devono levarsi e abbassarsi senza difficoltà.
- E' necessario equilibrare le porte — le porte non devono lavarsi e abbassarsi ne должны spontaneamente.
- La chiusura e l'apertura delle porte deve essere eseguita con la manovella installata.
- Le porte si chiudono con la nottola speciale o una serratura meccanica.
- E' proibito lubrificare i dettagli delle porte.
- Durante l'esercizio delle porte non devono essere presenti i bambini, animali e oggetti estranei.

SITUAZIONI DI EMERGENZA

- Nel caso di rottura delle porte è proibito effettuare i lavori di riparazione, vi raccomandiamo di chiamare il servizio di assistenza tecnica.
- Nel caso di scatto del dispositivo assicuratevi che non ci siano le vittime. Chiamate il servizio di assistenza tecnica.
- Se si è verificato un problema durante l'apertura delle porte assicuratevi che tutti i componenti delle porte siano funzionali ed eseguite l'aggiustamento. Se ci sono le rotture, preghiamo di chiamare il servizio di assistenza tecnica.

ASSISTENZA TECNICA

Se avete dei problemi vi preghiamo di contattare il servizio di assistenza tecnica agli indirizzi seguenti:

a) support@doorhan.com,

b) all'indirizzo dell'acquisto del prodotto.

Se avete delle domande contate il vostro rivenditore. Vedete gli indirizzi e i numeri di telefono nel contratto.

LEGENDA



— particolare del cancello



— una installazione non corretta



— prestare attenzione



— estrarre del pacchetto



— elemento di fissaggio



— una installazione corretta



— informazioni sulla scheda di montaggio



— smontaggio dell'elemento strutturale



— impostare al livello di



— applicare la forza



— il numero necessario di giri di molla

ÍNDICE






Indicaciones generales para montaje	7
Explotación de la puerta	7
Situaciones de urgencia	7
Servicio de mantenimiento	7
Montaje de la puerta	20

La presente instrucción está destinada para el montaje de las puertas de sección industriales y de garaje DoorHan de series RSD01 a base del equipamiento estandar.

La instrucción contiene la información importante para Usted sobre el montaje, explotación y mantenimiento de las puertas.

Por favor, guarde esta instrucción.

En caso de que durante el proceso del montaje de la puerta Ud tenga dificultades, le recomendamos acudir al servicio del mantenimiento técnico (vease «Servicio de mantenimiento»).

	Está prohibido instalar la puerta sobre las piezas, no incluidas en el equipamiento de la puerta.
	Está prohibida la presencia de los niños al montaje de la puerta.
	Al montaje del mando eléctrico siga la instrucción, incluida a su equipamiento.
	Antes de empezar el montaje de la puerta, asegurese en que el vano de la puerta esté preparado y compatible para el montaje.
	El vano de la puerta siempre debe estar libre de objetos ajenos.

INDICACIONES GENERALES PARA MONTAJE

Requerimientos al personal

- El número óptimo del personal de montaje — 2 personas. Al montaje de la puerta con el mando eléctrico debe asistir un electricista calificado.
- La duración medio del montaje es de unas 3,5 horas.
- El montaje de la puerta debe realizar el personal instruido y certificado en los centros de enseñanza de DoorHan.
- El personal debe disponer de las herramientas especiales de montaje (vease pag. 20).

Requerimientos al montaje

- Las guías verticales deben instalarse estrictamente verticalmente, lo que comprueba por un nivel de construcción.
- Las diagonales de las guías horizontales deben ser iguales (desviación admisible es de +/-5 mm).

SIGNOS CONVENCIONALES



— detalle de la puerta



— instalación incorrecta



— atención



— desmontaje



— elemento de fijación



— instalación correcta



— información en el plano de montaje



— desmontaje del elemento de la construcción



— establecer el nivel



— aplicar la fuerza



— cantidad de vueltas del resorte

- En caso de superficie desigual del suelo es necesario allanar las guías verticales en horizontal por medio de adición el bloque de madera debajo de mostrador angular.
- La unión de los bloques de la construcción debe cumplirse rigurosamente en correspondencia con la instrucción.
- Los empalmes laterales deben estar rigurosamente en una línea, no se admiten juegos.
- La regulación de la tensión del resorte se realiza por medio del removimiento del fin inferior del resorte acerca del soporte el tensor de resorte (vease pag 29, fig. V).
- Métodos de fijación a la pared:
 - a) en caso de que el material de la pared es de alta resistencia (ladrillo entero, hormigón de alta resistencia a compresión, hierro acanalado), los elementos principales de apoyo se puede fijar directamente a las paredes;
 - 6) en caso de que el material de la pared es de baja resistencia (ladrillo hueco, bloques silicocalcáreos a gas, hormigones de baja resistencia a compresión, madera y etc.), es necesario instalar previamente un perfil de acero por el perímetro del vano.
- Antes de empezar el montaje compruebe el contenido del artículo en correspondencia con la especificación, incluida en el juego.

Responsabilidad por montaje

- El Productor DoorHan no realiza control directo del montaje, mantenimiento y explotación de las puertas seccionales y no tiene responsabilidad de la seguridad de su instalación y calidad del montaje.
- El contenido de la instrucción no puede ser motivo para presentación de reclamaciones de cualquier tipo al fabricante DoorHan.
- El responsable de la calidad de montaje de las puertas seccionales es la organización que realiza el montaje.
- La Compañía DoorHan reserva el derecho de introducción de los cambios en la presente instrucción sin avisar al cliente.

EXPLOTACIÓN DE LA PUERTA

- La puerta debe levantarse y bajarse sin dificultades.
- Es necesario balancear la puerta — no debe levantarse y bajarse espontáneamente.
- Es necesario realizar cierre y apertura de la puerta rigurosamente con ayuda del tirador instalado.
- La puerta se cierra por medio de un picaporte especial o cerradura mecánica.
- Está prohibido lubricar las piezas de la puerta.
- En el momento de explotación de la puerta no se permite la presencia de los niños, animales, objetos extraños en la zona de la puerta.

SITUACIONES DE URGENCIA

- En caso de ruptura de la puerta está prohibido realizar los trabajos de reparación por su propia iniciativa, le recomendamos comunicarse con el servicio especial.
- Al conectarse el mecanismo de protección, asegurese de que no haya afectado a nadie. Llame al servicio especial.
- En caso de levantamiento difícil de la puerta asegurese en que todos los componentes de la puerta estén en buen estado y después de eso realice la regulación. Si hay deterioros es necesario comunicarse con el servicio especial.

SERVICIO DE MANTENIMIENTO

En caso de surgir las dificultades es necesario comunicarse con el servicio de mantenimiento de direcciones siguientes:

a) support@doorhan.com,

b) según la dirección de compra del producto.

Usted puede comunicarse con su concesionario en todas cuestiones, surgidas durante la explotación de la puerta. Véase las direcciones y números de teléfono en el contrato.

ÍNDICE






Instruções gerais para a montagem	8
Uso prático de portões	8
Situações de emergência	8
Serviço de manutenção técnica	8
Montagem de portões	20

As presentes instruções estão destinadas para a montagem de portões industriais e de garagens DoorHan séries RSD01 com base em conjunto de peças estandarizadas.

As instruções contêm informações importantes relacionadas com a montagem, uso prático e manutenção técnica de portões.

Faça favor de guardar as presentes instruções.

Se durante a montagem do portão surgirem problemas recomendamos dirigir-se ao serviço de apoio técnico (ver «Serviço de manutenção técnica»).

	É proibido colocar no portão peças que não fazem parte do conjunto do mesmo.
	É proibida a presença de crianças durante a montagem do portão.
	Aquando da montagem da transmissão eléctrica siga as instruções que fazem parte do seu jogo.
	Antes de colocar o portão prepare e verifique o lugar onde será colocado.
	O lugar onde será colocado o portão deve ficar livre de coisas alheias.

INSTRUÇÕES GERAIS PARA A MONTAGEM

Requisitos para a equipa

- Composição óptima da equipa de montagem — 2 pessoas. Se o portão for dotado de transmissão eléctrica, da equipa deve fazer parte um electricista qualificado.
- A duração média da montagem constitui 3,5 horas.
- As equipas a realizarem montagem de portões devem passar os estudos em Centros de Estudo DoorHan e receber Certificados correspondentes.
- A equipa deve ter à sua disposição os instrumentos especiais para montagem (ver pág. 20).

Requisitos para a montagem

- As guias verticais colocam-se de modo rigorosamente vertical. Para o efeito usa-se o nível de construção.
- As diagonais das guias horizontais devem ser iguais (tolerância admissível constitui +/-5 mm).

- Caso a superfície do chão seja irregular, é necessário nivelar horizontalmente as corredeiras verticais colocando uma barra de madeira debaixo do mastro de ângulo.
- A conexão das peças da estrutura do portão realiza-se observando rigorosamente as presentes instruções.
- As junções laterais do painel devem ter uma linha sem nenhum jogo lateral.
- A regulação da tensão da mola realiza-se através do deslocamento do limitador inferior da mola em relação ao suporte do apertador da mesma (ver pág 29, desenho. V).
- Métodos de fixação à parede:
 - a) se o material da parede é bem sólido (tijolo monolítico, betão bem resistente à compressão, ferro em U) a armação de suporte do portão pode ser fixada directamente à parede;
 - b) se o material da parede não é suficientemente sólido (tijolo oco, blocos de silicato gasoso, betão pouco resistente à compressão, madeira, etc.) é preciso primeiramente colocar por todo o perímetro um perfil de aço.
- Antes de montar o portão verifique a completção do mesmo em conformidade com a especificação.

Responsabilidade pela montagem

- O produtor DoorHan não controla directamente a montagem, a manutenção técnica e o uso prático de portões em causa nem assume a responsabilidade pela segurança da sua montagem e pela qualidade desta última.
- O conteúdo das presentes instruções não pode servir de base para apresentar quaisquer reclamações ao produtor DoorHan.
- A organização que realiza a montagem do portão assume a responsabilidade pela qualidade do trabalho efectuado.
- A companhia DoorHan deixa para si o direito de introduzir alterações nas presentes instruções sem aviso prévio do cliente.

USO PRÁTICO DE PORTÕES

- O portão deve levantar-se e baixar-se sem dificuldades.
- O portão deve ser equilibrado para que não se levante nem se baixe automaticamente.
- É unicamente a manivela especialmente colocada que serve para abrir e fechar o portão.
- Para fechar o portão usa-se um trinco especial ou uma fechadura mecânica.
- É proibido lubrificar as peças do portão.
- É proibida a presença de crianças, animais e coisas alheias na zona de funcionamento do portão e durante o seu uso.

SITUAÇÕES DE EMERGÊNCIA

- Caso aconteça qualquer avaria com o portão é proibido efectuar autonomamente os trabalhos de reparação, recomendamos chamar o serviço de manutenção técnica.
- Caso tenha funcionado o dispositivo de protecção é preciso verificar se há pessoas atingidas e depois chamar o serviço de manutenção técnica.
- Se o portão levanta-se com dificuldade verifique todas as suas peças e faça a sua regulação. Se detectar estragos, chame o serviço de manutenção técnica.

SERVIÇO DE MANUTENÇÃO TÉCNICA

Caso surjam dificuldades dirija-se ao serviço de manutenção técnica pelos contactos seguintes:

a) support@doorhan.com,

b) endereço da compra do produto.

Pode contactar com o seu dealer para resolver problemas surgidos no decorrer do uso prático do portão. Os endereços e telefones estão indicados no contrato.

LEGENDA



— o detalhe da portão



— a instalação não correta



— dar atenção



— extrair da embalagem



— o elemento de fixação



— a instalação correta



— as informações no cartão de montagem



— a desmontagem do elemento estrutural



— instalar ao nível de



— aplicar a força



— o número necessário dos giros da mola

SISÄLTÖ

Yleiset asennusohjeet	9
Porttien käyttö	9
Hätätilanteet	9
Asiakaspalvelu	9
Porttien asentaminen	20

Tämä ohje on tarkoitettu asentamisen autotallin ja teollisuuden osaporttia DoorHan, sarja RSD01 pohjain standarttia.

Ohje sisältää Teille tärkeitä tietoja asennuksesta, käytöstä ja porttien palveluksesta.

Ole hyvä ja säilytä tämä ohje.

Jos porttien asennuksen aikana sinulla syntyy vaikeuksia, suosittelemme, että otat yhteyttä tekniseen tukeen kansa (katso «Asiakaspalvelu»).

	Ei saa asentaa portin osia, mikä ei kuulu porttien kertaan.
	Lapsille on kielletty olla vieressä silloin, kuin asennetaan porttia.
	Silloin kuin asennetaan sähkökäyttöä, pitää noudattaa ohjeita mukaa kuulu siihen sähkökäyttöön pakkauksen.
	Ennen kuin asennat porttia, varmista, että aukko on valmistettu ja kelpaa porttien asentamisen.
	Porttien aukko aina pitää olla vapana, eikä siinä ei koska pitäisi olla vieraita esineitä.

YLEISET ASENNUSOHJEET

Vaatumuksen prikatalle

- Optimaalinen asennusprikatta — 2 ihmistä. Vaiheasennuksessa prikaatissa pitää olla ammattilainen sähkömies.
- Keski-asennusaika on 3,5 tuntia.
- Porttien asennuksen suorittaja prikaati, mikä oli koulutettu ja millä on DoorHan keskuksen koulutussertifikaatti.

- Prikaatilla pitää olla erikoinen asennustyökalut. (katso sivu 20).

Asennusvaatimukset

- Pystysuuntaiset ohjeet pitää asetta tarkasti pystyasennossa ja tarkista sen rakennusvatupassilla. Molempien ohjeen diagonaaliiviat pitää olla saman mittaiset (ero ei voi olla enempi kuin +/-5 mm).
- Sattuessa, jos lattiaa ei ole tasainen, pitää säätää vertikaaliohjeet vastaan korkeuskäyrä, panemalla puulankkaa kulmajalustan alle.
- Liitokset pitää tehdä tarkasti ohjeen mukaa. Laatan sivuliitokset pitää olla tarkasti yhdellä linjalla, väliä ei saa olla.
- Vieterin säätö tehdä vieterin kynitysalaosalla, siirtämällä sitä vasta vieterin vetokiinnikettä (katso sivu 29, kuva V).
- Tapa seinän kiinnittämisestä.
 - a) Jos seinän materiaalilla on vahvasta hyvä lujuus (umpitiili, betonin suuren puristuslujuuksien kansa, U-kisko), tärkeimmät kantamusosat voidaan kiinnittää suoraan niihin;
 - b) Jos seinä materiaalilla on pieni lujuus (reikätiili, kaasu-silikaatti lohkot, betonin pienen puristuslujuuksien kansa, puu, jne.), niin täytyy ensin asentaa teräsprofili aukon ympäri.
- Ennen asennusta pitää tarkasta tuotteen pakkaspesifikaatio.

Vastaus asennuksesta

- Tuottaja DoorHan ei kontrolloi asennusta, huoltoa ja sektioporttien käyttöä ja ei ole vastuullinen asennuksen turvallisuudesta ja asennuksen laadusta.
- Ohjeen sisältö ei voi olla perustella esittää mitään väin vastalauseja tuottajalle DoorHan.
- Vastus asennuslaadusta kannattaa yritys, mikä suoritta asennuksen.
- Yrityksellä DoorHan on oikeus tehdä muutoksia tähän ohjeen, ilman ilmoittamista siitä tilaaja.

PORTTIEN KÄYTTÖ

- Portit pitää nousta ja laskea ilman vaikeuksia.
- Portit pitää olla tasapainossa — ne ei voi itsestä laskea tai nousta.
- Portin pitää lukita vain asennetulla erikoiskahvalla.
- Kielletty öljytä porttien osia.
- Porttien käytön alueella ei saa olla lapsia ja eläimistöä.

HÄTÄTILANTEET

- Jos portit tulivat epäkuuntoon, kielletty itsestään tehdä korjaustöitä ja me ehdottamme kääntyä huoltopalveluun osaston.
- Jos laukaise suojajärjestelmä, tarkastakaa että ei kuka ollut loukkaantunut. Kutsukaa huoltopalvelun.
- Jos nousevat portit vaikeasti, tarkastakaan että kaikki porttien osat on kunnossa ja sen jälkeä suorittakaa säätö. Jos on olemassa vaurio, ottaakaan yhteyttä huoltopalvelun kansa.

ASIAKASPALVELU

Jos sattuu vaikeuksia teille pitää kääntyä huoltosaastoihin osoitehiin:

a) support@doorhan.com,

b) paikkaan missä on tehty ostokset.

Te voitte ottaa yhteyttä meidän kauppa — agenttiin kansa kaikista porttien käytekysymyksistä. Osoite ja puhelin numerot on sopimuksessa.

MERKINNÄT



— aidan detalji



— väärä asennustapa



— huomio



— poistettava pakkauksesta



— kiintymosa



— oikea asennustapa



— katso tietoja asennuskortista



— rakenteen osan purku



— asennettava vatupassin mukaan



— voimaa vaativa



— tarvittava jousen kiertomäärä

OBSAH

Všeobecné pokyny k montáži	10
Používání vrat	10
Nestandardní situace	10
Servisní služba	10
Osazení vrat.....	20

Tento návod slouží jako pomůcka při provádění osazení garážových a průmyslových sekčních vrat DoorHan série RSD01 na bázi standardní komplety.

Návod obsahuje důležité informace o montáži, používání a servisu dveří.

Tento návod uschovejte.

Pokud se v průběhu osazení setkáte s problémy, doporučujeme Vám obrátit se na službu technické podpory (viz. «Servisní služba»).

	Při montáži nepoužívejte součástky, které nejsou součástí komplety vrat.
	Přítomnost dětí při montáži je zakázána.
	Při montáži elektrického pohonu se držte návodu, který je součástí jeho komplety.
	Před zahájením montáže se ujistěte, že dveřní otvor je připraven a vhodný pro osazení vrat.
	Dveřní otvor musí být vždy bez jakýchkoliv překážek a neobsahovat jakéhokoliv vedlejší předměty.

VŠEOBECNÉ POKYNY K MONTÁŽI

Požadavky na pracovníky provádějící montáž

- Optimální počet pracovníků provádějících montáž — 2 lidé. Při montáži vrat vybavených elektrickým pohonem musí být jeden z pracovníků provádějících montáž kvalifikovaný elektrikář.
- Průměrná doba montáže — 3,5 hodin.
- Montáž vrat musí provádět pouze pracovníci, kteří byli proškoleni ve školicích centrech DoorHan a kteří jsou oprávněnými držiteli certifikátu této firmy.
- Pracovníci musí mít k dispozici speciální montážní nářadí (viz. str. 20).

Požadavky na montáž

- Vertikální kolejnice musí být namontovány velmi přesně vertikálně. Správnost montáže můžete zkontrolovat s pomocí vodováhy.
- Úhlopříčky horizontálních kolejnic musí mít stejnou hodnotu (přípustná odchylka +/-5 mm).
- V případě nerovného povrchu podlahy je zapotřebí horizontálně vyrovnat svislé uložení vodící lišty pomocí vodováhy.
- Části konstrukce spojujte pouze způsobem popsaným v návodu.
- Boční styky musí být v jedné rovině, mezery mezi nimi nejsou přípustné.
- Nastavení napnutí pružin se uskutečňuje pomocí posuvu spodního dílu pružiny vzhledem k držáku napínatele pružin (viz. str. 29, obr. V).
- Možné způsoby fixace ke stěně:
 - a) pokud je materiál ze kterého jsou vyrobeny stěny velice pevný (celá cihla, těžký beton, ocelová konstrukce), je možné základní nosné elementy montovat přímo k němu;
 - b) pokud není materiál ze kterého jsou vyrobeny stěny pevný (dutá cihla, silikátové tvárnice, lehký beton, dřevo atd.), je nejdříve nezbytné namontovat ocelový profil po obvodu dveřního otvoru.
- Před zahájením montáže zkontrolujte, zda jsou v kompletu obsaženy všechny díly, které jsou uvedeny ve specifikaci výrobku, která je součástí dodávky.

Odpovědnost za montáž

- Výrobce DoorHan neprovádí bezprostřední kontroly montáže, servisu a používání sekčních dveří a proto není odpovědný za bezpečnost jejich osazení a kvalitu montáže.
- Obsah návodu nemůže být chápán jako základ pro uplatňování jakýchkoliv námitek proti výrobci DoorHan.
- Za kvalitu montáže sekčních dveří je odpovědná organizace, která provedla montáž.
- Společnost DoorHan si vyhrazuje právo na změnu daného návodu bez předběžného informování zákazníka.

POUŽÍVÁNÍ VRAT

- Vrata se musí zvedat a spouštět plynule bez jakýchkoliv potíží.
- Vrata je nezbytné vyvážit — nesmí se samovolně spouštět nebo zvedat.
- Zavírání a otevírání vrat je nezbytné provádět pouze s pomocí namontované rukojeti.
- Vrata se zamykají s pomocí speciální západky nebo mechanického zámku.
- Je zakázáno mazat jakýmkoliv mazadly součásti vrat.
- V provozním prostoru vrat se v průběhu jejich provozu nesmí nacházet děti, zvířata nebo jakékoliv postranní předměty.

NESTANDARDNÍ SITUACE

- V případě poruchy vrat je zakázáno samostatně provádět jejich opravu, doporučujeme Vám kontaktovat servisní službu.
- V případě spuštění ochranného zařízení se ujistěte, že nikdo nebyl zraněn. Zavolejte servisní službu.
- Pokud se dveře otevírají ztěžka, ujistěte se, že všechny komponenty dveří jsou v pořádku a teprve poté proveďte změnu jejich nastavení. Pokud jsou vrata poškozená, obraťte se na servisní službu.

SERVISNÍ SLUŽBA

V případě, že při montáži narazíte na problémy, obraťte se na servisní službu na následujících adresách:

a) support@doorhan.com,

6) na adrese zakoupení výrobku.

Kdykoliv máte možnost se obrátit na Vašeho dealera ve všech otázkách, které vzniknou v průběhu používání vrat. Adresa a telefony jsou uvedeny ve smlouvě.

POUŽITÉ ZNAČENÍ



— část vrat



— špatná montáž



— pozor



— rozbalit



— upínací prvek



— správná montáž



— informace v montážním listě



— rozebrání části konstrukce



— vyrovnat dle vodováhy



— s použitím síly



— požadované množství otáček pružiny

VSEBINA



Splošna navodila namestitve	11
Uporaba vrat	11
Izredni primeri	11
Servis	11
Namestitev vrat	20

Ta navodila so namenjena za namestitev garažnih in industrijskih razdelnih vrat DoorHan serije RSD01 na osnovi standardnega kompleta.

Navodila vsebujejo za Vas pomembne podatke o namestitvi, uporabi in servisu vrat.

Prosimo vas, da ta navodila shranite.

Če vam namestitev vrat povzroča težave, vam priporočamo, da se obrnete na servis (glej "Servis").

	Na vrata ne nameščajte detajlov, ki niso v kompletu.
	Pri namestitvi vrat otroci ne smejo biti prisotni.
	Pri napeljavi električnega kabla upoštevajte navodila, ki so priložena v njegovem kompletu.
	Pred pričetkom namestitve vrat se prepričajte, da je odprtina za vrata pripravljena in primerna za namestitev vrat.
	Odprtina za vrata mora biti prosta in ne sme vsebovati tujih predmetov.

SPLOŠNA NAVODILA NAMESTITVE

Zahteve po osebju

- Optimalno število osebja je 2 človeka. Pri montaži vrat z gonilnikom mora v skupini montažerjev biti tudi usposobljen električar.
- Povprečen čas, potreben za namestitev vrat, je 3,5 ure.
- Namestitev vrat mora izvajati osebje, ki je opravilo šolanje in prejelo Certifikat v središčih za šolanje DoorHan.
- Skupina mora imeti posebne montažne instrumente (glej str. 20).

Zahteve pri namestitvi

- Vertikalna vodila morajo biti nameščena strogo navpično, kar se preverja z gradbeno vodno tehtnico (libelo).
- Diagonale in horizontale vodil morajo biti enake (dovoljeno odstopanje je +/-5 mm).
- V primeru neravnih površin morajo biti poravnano navpične vodilo vodoravno pri leseni letvi pod vertikalne podpore.
- Spajanje vozlov konstrukcije se mora izvajati strogo v skladu z navodili.
- Stranski spoji plošč se morajo nahajati strogo na eni liniji, rege niso dovoljene.
- Regulacije napetosti vzmeti opravljeno in premik na nižji konec pomladi v primerjavi s konzolo (glej. str. 29, sliko. V).
- Načini pritrdjevanja na steno:
 - če je material, iz katerega je narejena stena, zelo trd (cela opeka, beton z visoko gostoto, kovinske grede), se lahko pritrdjevanje izvaja neposredno nanje;
 - če material sten ni trden (nepolna opeka, plinskositkatni blok, betoni z nizko trdnostjo, les itd.), je predhodno potrebno namestiti jekleni profil po perimetru odprtine.
- Pred pričetkom namestitve preverite, ali je vsebina izdelka v skladu s specifikacijami, priloženimi kompletu.

Odgovornost pri namestitvi

- Proizvajalec DoorHan ne izvaja neposrednega nadzora namestitve, oskrbovanja in uporabe razdelnih vrat in ne odgovarja za varnost namestitve in njeno kakovost.
- Vsebina navodil ne more biti osnova za kakršne koli reklamacije proizvajalcu DoorHan.
- Odgovornost za kakovost namestitve razdelnih vrat nosi organizacija, ki je namestitev izvedla.
- Družba DoorHan si pridržuje pravico na vnos sprememb v ta navodila brez predhodnega obvestila naročnika.

UPORABA VRAT

- Vrata se morajo dvigati in spuščati brez težav.
- Vrata je potrebno uravnotežiti — ne smejo se poljubno spuščati in dvigati.
- Vrata se morajo zapirati in odpirati le s pomočjo nameščene ročke.
- Vrata se zaklepajo s pomočjo posebne kljuge ali mehanične ključavnice.
- Prepovedano je mazati detajle vrat.
- Na področju delovanja vrat v času njihove uporabe ne smejo biti prisotni otroci, živali ali tuji predmeti.

IZREDNI PRIMERI

- V primeru okvare vrat ne smete sami opravljati servisa; priporočamo vam, da se obrnete na pooblaščen servis.
- Pri delovanju zaščitne naprave se prepričajte, da ni nihče poškodovan. Pokličite serviserja.
- V primeru težavnega dvigovanja vrat se prepričajte, da vse komponente vrat pravilno delujejo in nato izvedite uravnavo. Če je prišlo do okvar, se obrnite na servis.

SERVIS

V primeru težav se obrnite na serviserja, in sicer na naslednje naslove:

a) support@doorhan.com,

6) naslov, kjer ste izdelek kupili.

Na Vašega dobavitelja se lahko obrnete s kakršnimi koli vprašanji, ki so se pojavila med uporabo vrat. Naslovi in telefoni so navedeni v pogodbi.

DOGOVORJENE OZNAKE



— del ovrtnik



— ni pravilna namestitev



— obrniti pozornost



— odstraniti iz embalaže



— sponka



— pravilna namestitev



— podatke so na vgradni kartici



— demontaža strukturnih elementov



— izpostaviti raven



— uporabiti silo



— zahtevana količina obrate vzmeti

INDHOLD

Generel monteringsvejledning	12
Brugen af porten	12
Nødsituationer	12
Kundeservice	12
Monteringen af porten	20

Formålet med denne vejledning er at give brugeren hjælp ved montering af DoorHan garageporte og industri porte af RSD01 serie af standard levering.

Vejledningen indeholder vigtige oplysninger om montering, anvendelse og vedligeholdelse af porten.

Behold venligst vejledningen.

Hvis der opstår problemer under monteringen af porten, anbefaler vi, at du kontakter vores tekniske support-afdeling (se «Kundeservice»).

	Det er forbudt at montere detaljer der ikke ingår i levering.
	Det er forbudt at udføre montering når der er børn nær porten.
	Hvis porten med strømforsyning er monteret, skal vejledningen for strømforsyningen følges.
	Inden du skal montere porten kontroller at portåbningen er klar og velegnet til montering af porten.
	Portåbningen skal altid være fri og der må ikke være fremmede genstande i vejen.

GENEREL MONTERINGSVEJLEDNING

Krav til monteringsteam

- Monteringsteamet skal optimalt bestå af 2 personer. Ved montering af porte med strømforsyning, skal en kvalificeret elektriker være med i teamet.
- Den gennemsnitlige monteringstid er 3,5 timer.
- Monteringen af porten skal udføres af arbejdere med et certifikat fra uddannelsescenter DoorHan.
- Montørerne skal bruge særlige monteringsværktøj (se side 20).

Monteringskrav

- Lodrette skinner skal være installeret nøjagtig vertikalt, der skal kontrolleres med et særlig værktøj.
- Diagonaler på horisontale skinner skal være lige (tolerance er +/-5 mm).
- Monteringen af konstruktionen skal udføres i nøje overensstemmelse med instrukserne.
- Portbladene skal være nivelleret, utætheder må ikke forekomme.
- Zur Einstellung der Federspannung das untere Federendstück zu dem Federnachspannerträger bewegen.
- Justering af fjederspændingen udføres ved at bevæge krankboks sluttede foråret med hensyn til fjedermekanisme foråret (se s. 29, fig. V).
- Hvordan man fæster konstruktionen til væggen:
 - a) Hvis væggene er af mer holdbare materiale (massive mursten, beton med høj trykstyrke, metal), skal de bærende element monteres direkte på væggene;
 - b) Hvis væggene er af mindre holdbare materiale (hule mursten, gasbeton mursten, beton med lav trykstyrke, træ, osv.), skal en stålprofil først monteres i portåbningen.
- Inden du starter, kontroller om produktet er leveret i henhold til den vedlagte specifikation.

Ansvar for installationen

- Fabrikanten DoorHan har ikke nogen direkte kontrol over montering, vedligeholdelse og brug af porten og er derfor ikke ansvarlig for monterings sikkerhed og kvalitet.
- Vejledningens indhold kan ikke danne grundlag for nogen form af krav til fabrikanten DoorHan.
- Selskabet der udfører monteringen påtager sig ansvar for monterings kvalitet.
- DoorHan forbeholder sig retten til at foretage ændringer i denne vejledning uden forudgående varsel.

BRUGEN AF PORTEN

- Porten skal hæves og sænkes uhindret.
- Porten skal justeres - den må ikke hæves og sænke spontant.
- Porten må kun lukkes og åbnes ved hjælp af det installerede håndtag.
- Porten skal låses med en særlig låsemekanisme eller en mekanisk lås.
- Det er forbudt at smøre portens dele.
- Brug ikke porten når der er børn, husdyr eller andre genstande nær porten.

NØDSITUATIONER

- Hvis porten ikke kører, er det forbudt at udføre reparationer selv, vi anbefaler, at du tilkalder vores kundeservice,
- Hvis beskyttelsesudstyret bliver aktiveret, kontroller, at ingen personer blev skadet. Tilkald vores kundeservice.
- I tilfælde af vanskeligheder med at hæve porten, kontroller at alle portens komponenter er i orden.
- Hvis der er skader, anbefaler vi, at du kontakter vores kundeservice.

KUNDESERVICE

Hvis der opstår problemer, bedes du kontakte vores kundeservice på følgende adresser:

a) support@doorhan.com,

b) på den adresse, hvor du har købt produktet.

Du kan kontakte din forhandler, hvis der er spørgsmål vedrørende brugen af porten. For adresser og telefoner se aftalet.

SYMBOLER



— gate komponent



— forkert installation



— opmærksomhed



— træk ud af pakkerne



— fastsættelse elementet



— korrekt installation



— oplysninger er i monterings kortet



— demontering af konstruktionselement



— fastsat til niveauet



— anvendelse kraft



— ønskede hastighed af omdrejninger af fjeder

INNEHÅL

Allmänna monteringsanvisningar	13
Användningen av porten	13
Nödsituationer	13
Serviceavdelning	13
Installationen av porten	20

Denna anvisning är avsedd för installationen av DoorHan garage- och industriella sektionsportar av RSD01 serie av standardleverans.

Anvisningen innehåller viktiga uppgifter om installationen, användningen och underhållet av porten.

Vänligen spara anvisningen.

Om det uppstår problem under installationen av porten, rekommenderar vi att du kontaktar vår avdelning för teknisk support (se "Serviceavdelning").

	Det är förbjudet att installera ikke-avsedda detaljer på porten.
	Det är förbjudet för barn att befinna sig i närheten vid installationen av porten.
	Vid monteringen av eldrivningen följ anvisningar bifogade till eldrivningen.
	Innan du sätter igång med monteringen av porten, kontrollera att portöppningen är förberedd och lämplig för installationen av porten.
	Portöppningen skall alltid vara fri och inte innehålla främmande föremål.

ALLMÄNNA MONTERINGSANVISNINGAR

Krav för monteringssteam

- Monteringssteamet skall optimalt bestå av 2 personer. Vid monteringen av portar med eldriften skall en behörig elektriker vara med i teamet.
- Den genomsnittliga monterings tiden är 3,5 timmar.
- Monteringen av porten skall genomföras av montörer med ett bevis från ett utbildningscentrum av DoorHan.
- Montörerna skall vara försedda med speciella monteringsverktyg (se sida 20).

Installationskrav

- Vertikala skenor skall installeras strikt vertikalt, vilket kontrolleras med ett nivåinstrument.

- Diagonaler på horisontella skenor skall vara lika (tolerans är +/-5 mm).
- Om golvet yta är ojämnt behövs det att jämna ut de vertikala styrningarna till horisontell ställning genom att sätta ett träbryne under hörnstolpen.
- Monteringen av konstruktionen skall utföras helt i enlighet med anvisningarna.
- Panelens sidkanter skall vara strikt på samma nivå, otätheter får inte förekomma.
- För att justera fjäderspänning flytta fjäderns nedre slutning relativt fjädrens spenningsbock (se sida 29, figur V).
- Sätt att fästa till väggen:
 - a) Om väggmaterialet har en hög hållfasthet (massivt tegel, betong med hög tryckhållfasthet, metall schwallen), skall de bärande elementen monteras direkt till väggarna;
 - b) Om väggmaterialet har en låg hållfasthet (håltegel, gassilikat block, betong med låg tryckhållfasthet, trä osv) skall en stålprofil i portöppningen först installeras.
- Innan du sätter igång med monteringen, kontrollera att produkten levereras i enlighet med den bifogade specifikationen.

Ansvaret för installationen

- Tillverkaren DoorHan utövar inte direkt kontroll över installationen, underhållet och användningen av porten och är inte ansvarig för monterings säkerhet och kvalitet.
- Anvisningens innehåll kan inte ligga till grund för någon form av krav till tillverkaren DoorHan.
- Ansvaret för monterings kvaliteten av sektionsportar vilar på företaget som utför installationen.
- DoorHan förbehåller sig rätten till ändringar i denna anvisning utan föregående meddelande.

ANVÄNDNINGEN AV PORTEN

- Porten skall höjas och sänkas utan att man behöver använda för mycket kraft.
- Porten skall justeras — den skall inte sänkas eller höjas spontant.
- Porten skall endast stängas och öppnas med hjälp av det installerade handtaget.
- Porten skall låsas med en särskild spärr eller ett mekaniskt lås.
- Det är förbjudet att smörja portens delar.
- Vid användningen av porten skall du kontrollera att barn, djur eller främmande föremål inte befinner sig i närheten.

NÖDSITUATIONER

- Om porten inte fungerar, är det förbjudet att själv utföra reparationer, vi rekommenderar att du ringer vår serviceavdelning.
- Om skyddsanordningen aktiveras, kontrollera att ingen har kommit till skada. Ring vår serviceavdelning.
- Om man behöver använda för mycket kraft för att höja porten, kontrollera att portens alla komponenter är i orden. Om det finns skador, rekommenderar vi att du kontaktar vår serviceavdelning.

SERVICEAVDELNING

Om problem skulle uppstå, är du välkommen att kontakta vår serviceavdelning på följande adresser.

a) support@doorhan.com,

b) på adressen där du köpte produkten.

Du kan kontakta din återförsäljare om du har frågor vad gäller användningen av porten. För adresser och telefoner se avtalet.

SYMBOLER



— grind komponent



— felaktig installation



— uppmärksamma



— dra ur från förpackningar



— fästelementet



— korrekt installation



— information finns i monterings kortet



— nedmontering av den strukturella komponenten



— ställa på nivån



— använda kraft



— önskad hastighet av revolutioner av fjäder

INNHOLD






Generell monteringsveiledning	14
Bruken av porten	14
Nødsituasjoner	14
Kundeservice	14
Monteringen av porten	20

Formålet med denne veiledningen er å gi brukeren informasjon om montering av DoorHan garasje- og industrielle seksjonsporter av RSD01 serie med standard levering.

Veiledningen inneholder viktig informasjon om montering, bruk og vedlikehold av porten.

Ta vare på denne veiledningen.

Hvis det oppstår problemer under monteringen av porten, anbefaler vi at du tar kontakt med vår tekniske support avdeling (se «Kundeservice»).

	Det er forbudt å montere detaljer som ikke inngår i levering.
	Det er forbudt å utføre montering når det er barn i nærheten av porten.
	Hvis porten med strømforsyningen er montert, følg veiledningen for strømforsyningen.
	Før du monterer porten sørg for at portåpningen er forberedt og egner seg til montering av porten.
	Portåpningen må alltid være fri og det skal ikke være noen fremmedlegemer i veien.

GENERELL MONTERINGSVEILEDNING

Krav til monteringslaget

- Monteringslaget skal optimalt bestå av 2 personer. Ved montering av porter med strømforsyning, skal en autorisert elektriker være med i monteringslaget.
- Den gjennomsnittlige monteringenstiden er 3,5 timer.
- Montering av porten må utføres av arbeidere med sertifikater fra trenings-sentrene av DoorHan.
- Montører må bruke spesiell verktøy for montering (se side 20).

Monteringskrav

- Vertikale skinner må monteres helt rett med hjelp av vater.
- Diagonaler på horisontale skinner må være like (toleranse er +/-5 mm).
- I tilfelle av en ujevn gulvflate, det er nødvendig å justere den vertikale retningen i horisontalt posisjon ved å legge til trekloss under hjornestavene.
- Montering av konstruksjonen skal utføres nøyaktig i samsvar med instruksjonene.
- Sidepanelene må være helt på samme nivå, utetthet må ikke forekomme.
- Justering av tension våren utføres ved å flytte den nederste avslutning av våren på braketten strammer våren (se side 29, figur V).
- Hvordan man fester til veggen:
 - a) Dersom veggene er av mer holdbare materiale (solid murstein, betong med høy trykfasthet, metall schwallen), må de bærende elementene monteres direkte på veggene;
 - b) Dersom veggene er av mindre holdbare materialer (hule murstein, gass-silikat tegl, betong med lav trykfasthet, tre, osv), må du først installere en stålprofil i portåpningen.
- Før du starter arbeidet, sjekk om produktet er leverert i henhold til den vedlagte spesifikasjonen.

Ansvaret for monteringen

- Produsenten DoorHan har ingen direkte kontroll over montering, vedlikehold og bruk av porten og er derfor ikke ansvarlig for monterings sikkerhet og kvalitet.
- Veiledningens innhold kan ikke danne grunnlag for krav til produsenten DoorHan.
- Selskapet som utfører monteringen tar ansvar for monterings kvaliteten.
- DoorHan forbeholder seg retten til å foreta endringer i denne veiledningen uten forvarsel.

BRUKEN AV PORTEN

- Porten må heves og senkes fritt.
- Porten må justeres — det bør heves og senkes spontant.
- Porten må kun lukkes og åpnes ved hjelp av det installerte håndtaket.
- Porten må låses med en spesiell låsemekanisme eller en mekanisk lås.
- Det er forbudt å smøre portens deler med fettspresse og olje. Kun bruk av smørespray, f.eks WD40.
- Ikke bruk porten når det er barn, dyr eller andre objekter i nærheten av porten.

NØDSITUASJONER

- Hvis porten ikke fungerer er det forbudt å utføre reparasjoner selv, vi anbefaler at du ringer vår kundeservice.
- Hvis beskyttelsesutstyret er aktivert, sørg for at ingen ble skadet. Ring vår kundeservice.
- Ved vanskeligheter med å heve porten, kontroller at portens alle komponenter er i orden. Hvis det er skade, anbefaler vi at du tar kontakt med kundeservice.

KUNDESERVICE

Hvis det oppstår problemer, vennligst kontakt vår kundeservice på følgende adresser:

a) support@doorhan.com,

6) på adressen der du kjøpte produktet.

Du kan ta kontakt med forhandleren, dersom det er spørsmål om bruk av porten. For adresser og telefoner se tilbud/ordrebekreftelsen.

SYMBOLER



— gate komponent



— feil installasjon



— oppmerksomhet



— trekk ut fra pakker



— innfesting elementet



— riktig installasjon



— informasjon er i monterings kortet



— demontering av de strukturelle elementer



— satt på nivået



— bruke makt



— ønsket hastighet av omdreininger av fjær

SPIS TREŚCI

Ogólne wytyczne dotyczące montażu	15
Eksploatacja bramy	15
Sytuacje awaryjne	15
Służba serwisowa	15
Montaż bramy	20

Niniejsza instrukcja dotyczy montażu segmentowych bram garażowych i przemysłowych DoorHan serii RSD01 wykonanych na bazie standardowych elementów.

Instrukcja zawiera ważne dla Państwa informacje dotyczące montażu, eksploatacji i serwisu bram.

Prosimy o zachowanie niniejszej instrukcji.

Jeśli w procesie instalowania bramy powstaną trudności, to zalecamy zwrócić się do służb wsparcia technicznego (patrz: „Służba serwisowa”).

	Zakazuje się montowania na bramach elementów, które nie wchodzą w skład bramy.
	Zakazuje się, aby dzieci brały udział w montażu bramy.
	Podczas montażu napędu elektrycznego należy postępować zgodnie z instrukcją, będącą częścią jego комплекtu.
	Przed rozpoczęciem instalowania bramy należy upewnić się, czy otwór jest przygotowany i odpowiadający wymogom instalowania bramy.
	Otwór bramy zawsze powinien być pusty i nie zawierać zbędnych przedmiotów.

OGÓLNE WYTYCZNE DOTYCZĄCE MONTAŻU

Wymagania wobec monterów

- Optymalna liczba osób w brygadzie montażowej — 2 osoby. Podczas montażu bramy z napędem w skład brygady powinien wchodzić wykwalifikowany elektryk.
- Średni czas przeprowadzenia montażu — 3,5 godziny.
- Montaż bram powinny wykonywać brygady, które odbyły przeszkolenie i otrzymały Certyfikat w centrum szkoleniowym DoorHan.
- Brygada powinna być wyposażona w specjalistyczny sprzęt montażowy (patrz str. 20).

Wymogi dotyczące montażu

- Pionowe prowadnice powinny być montowane dokładnie pionowo, co sprawdzane jest poziomą.
- Przekątne poziomych prowadnic powinny być równe (dopuszczalne odchylenie wynosi +/-5 mm).

SYMBOLE



— szczegół bramy



— nieprawidłowy montaż



— zwróć uwagę



— rozpakować



— łącznik



— prawidłowy montaż



— informacja w instrukcji montażu



— demontaż elementu konstrukcji



— ustawić w poziomie



— użyć siły



— niezbędna ilość obrotów sprężyny

- W przypadku nierównej powierzchni podłoża, niezbędnym jest wyrównać pionowe prowadnice po linii poziomej poprzez podkładanie drewnianych belek pod kątownik.
- Połączenie podzespołów konstrukcji powinno być realizowane ściśle w zgodzie z instrukcją.
- Boczne styki paneli powinny znajdować się dokładnie w jednej linii, nie dopuszczalne są żadne szczeliny.
- Regulacja napięcia sprężyny odbywa się poprzez przesunięcie dolnej końcówki sprężyny w stosunku do wspornika napinacza sprężyny (patrz str 29, rys V).
- Sposoby mocowania do ściany:
 - a) jeśli materiał ścian charakteryzuje się wysoką wytrzymałością (pełna cegła, beton o wysokiej wytrzymałości zagęszczenia, metalowe ceowniki) to mocowanie głównych elementów nośnych można zrealizować bezpośrednio do nich;
 - b) jeśli materiał ścian charakteryzuje się niską wytrzymałością (pustak, betony o niskiej wytrzymałości zagęszczenia, gazobetonowe bloki, drewno itd.), to niezbędne jest uprzednie zamontowanie stalowego profilu na obwodzie otworu.
- Przed rozpoczęciem montażu sprawdź czy elementy składowe wyrobu są zgodnie ze specyfikacją, będącą częścią składową danego kompletu.

Odpowiedzialność za montaż

- Producent DoorHan nie dokonuje bezpośredniej kontroli podczas montażu, obsługi i eksploatacji bram segmentowych i nie ponosi odpowiedzialności za bezpieczeństwo ich zainstalowania i jakość montażu.
- Treść instrukcji nie może stanowić podstawy do zgłaszania jakichkolwiek reklamacji wobec producenta DoorHan.
- Odpowiedzialność za jakość montażu bram segmentowych ponosi przedsiębiorstwo wykonujące montaż.
- Firma DoorHan zastrzega sobie prawo do wnoszenia zmian do niniejszej instrukcji bez powiadamiania zamawiającego.

EKSPLOATACJA BRAMY

- Bramy powinny podnosić się i opuszczać bez utrudnień.
- Bramy należy koniecznie wyważyć— nie powinny one samowolnie opuszczać się lub podnosić.
- Zamykać i otwierać bramę należy tylko i wyłącznie za pomocą zamontowanej klamki.
- Bramę zamyka się za pomocą specjalnego zatrzasku lub zamka mechanicznego.
- Zakazuje się smarowania elementów bram.
- W obszarze pracy bramy, w czasie jej eksploatacji, nie powinny się znajdować żadne elementy, zwierzęta lub zbędne przedmioty.

SYTUACJE AWARYJNE

- W przypadku awarii bramy zakazuje się samodzielnego przeprowadzania prac remontowych, polecamy wezwanie służby serwisowej.
- Podczas zadziałania urządzenia ochrony upewnij się, że nikt nie ucierpiał. Wezwij służbę serwisową.
- W przypadku trudności podczas podnoszenia bramy, upewnij się, że wszystkie elementy składowe bramy są prawidłowo zamocowane, a następnie sprawdź regulację. Jeśli natomiast są uszkodzenia, to niezbędne jest skontaktowanie się ze służbą serwisową.

SŁUŻBA SERWISOWA

W przypadku powstania trudności powinni Państwo zwrócić się do służb serwisowej znajdujących się pod poniższymi adresami:

a) support@doorhan.com,

6) adres sprzedawcy bramy.

Możecie Państwo zwrócić się do swojego dealera z wszelkimi pytaniami, powstałymi w trakcie eksploatacji bramy. Adresy i telefony znajdują się z umowie.

CUPRINS

Indicații generale de montare	16
Exploatarea porților	16
Situații de avarie	16
Serviciul de deservire	16
Instalarea porților	20

Prezenta instrucțiune este destinată pentru instalarea porților de garaj și industriale secționate DoorHan seriile RSD01 pe baza completării standarte.

Instrucțiunea conține informații privind montarea, exploatarea și deservirea porților, importante pentru Dvs.

Păstrați prezenta instrucțiune.

Dacă în procesul de instalare a porților, recomandăm să Vă adresați serviciului de asistență tehnică (vezi „Serviciul de asistență tehnică”).

	Se interzice instalarea pe porți a pieselor, ce nu sunt parte componentă a porților.
	Se interzice prezența copiilor la montarea porților.
	La montarea cablului electric urmați instrucțiunilor, prezentate în set.
	Înainte de începerea montării porților convingeți-vă, că golul este pregătit și este potrivit instalării porților.
	Golul porților trebuie întotdeauna să fie liber și să nu conțină obiecte străine.

INDICAȚII GENERALE DE MONTARE

Cerințele față de brigadă

- Numărul optim al brigăzii de montare — 2 persoane. La montarea porților cu acțiune electrică în brigadă trebuie inclus și un electrician calificat.
- Timpul mediu de efectuare a montării — 3,5 ore.
- Montarea porților trebuie efectuată de brigăzile, ce au fost instruiți și au primit Certificatul în centrele de instruire DoorHan.
- Brigada trebuie să fie asigurată cu scule speciale de montare (vezi pag. 20).

Cerințele față de instalare

- Ghidajele verticale trebuie instalate strict vertical, prin verificare cu nivela de construcție.

- Diagonalele ghidajelor orizontale trebuie să fie egale (devierea admisibilă constituie +/-5 mm).
- În cazul unei suprafețe de podea neuniformă este necesar de a nivela ghidajele verticale pe orizontală plasând rigla de lemn sub stâlful de colț.
- Îmbinările nodurilor construcției trebuie efectuată în corespundere strictă cu instrucțiunea.
- Îmbinările laterale ale panoului trebuie să fie strict la o linie, nu se admit spații intermediare.
- Ajustarea tensiunii arcului se face prin deplasarea extremității inferioare a arcului referitor la suportul de întindere a arcului (vezi pag. 29, des. V).
- Modulile de fixare de perete:
 - a) dacă materialul pereților are o rezistență înaltă (cărămidă integrală, beton cu rezistență la strângere, profil U din metal), fixarea elementelor portante esențiale pot fi efectuate direct pe el;
 - b) dacă materialul pereților are rezistență redusă (cărămidă tubulară, bloc din gaz și silicați, beton cu rezistență redusă la strângere, lemn, etc.) trebuie instalat în prealabil un profil din oțel pe perimetrul golului porții.
- Înainte de începerea montării verificați componența articolului în conformitate cu specificația, inclusă în set.

Responsabilitatea pentru montare

- Producătorul DoorHan nu efectuează controlul nemijlocit al montării, deservirii și exploatarei porților secționate și nu este responsabilă pentru securitatea instalării lor și calitatea montării.
- Conținutul instrucțiunii nu poate servi temei pentru înaintarea reclamațiilor de orice fel producătorului DoorHan.
- Responsabilitatea pentru calitatea montării porților secționate o poartă organizația, ce efectuează montarea.
- Compania DoorHan își rezervă dreptul de a introduce modificări în prezenta instrucțiune fără notificarea clientului.

EXPLOATAREA PORȚILOR

- Porțile trebuie să se ridice și să coboare fără dificultăți.
- Porțile trebuie echilibrate — ele nu trebuie să se ridice sau să coboare involuntar.
- Închiderea și deschiderea porților trebuie realizată cu ajutorul minerului instalat.
- Porțile se închid cu ajutorul clichetului special sau lacătului mecanic.
- Se interzice gresarea pieselor porților.
- În zonele de lucru ale porților, în timpul exploatarei lor, nu trebuie să se afle copii, animale și obiecte străine.

SITUAȚII DE AVARIE

- În cazul defectării porților se interzice efectuarea de sine stătător a lucrărilor de reparație, recomandăm să solicitați serviciul de asistență.
- În cazul acțiunii dispozitivului de protecție convingeți-vă, că nimeni nu a avut de suferit. Apelați serviciul de asistență.
- În cazul ridicării cu dificultate a porților convingeți-vă, că toate părțile componente ale porților sunt în ordine și după aceasta efectuați reglarea. Dacă sunt defecțiuni, este nevoie apelarea serviciului de asistență.

SERVICIUL DE DESERVIRE

În cazul apariției dificultăților, este nevoie să vă adresați serviciului de asistență la următoarele adrese:

a) support@doorhan.com,

6) la adresa procurării articolului.

Puteți contacta dealerul nostru referitor la toate problemele, apărute în cadrul exploatarei porților. Adresele și telefoanele vedeți în contract.

SIMBOLURI CONVENȚIONALE



— piesă a porții



— instalare incorectă



— atenție



— a despacheta



— element de fixare



— instalare corectă



— informații în schema de montare



— demontarea elementului de construcție



— a plasa la nivel



— a depune efort



— numărul necesar de rotiri ale arcuri

Περιεχόμενο






Γενικές οδηγίες συναρμολόγησης	17
Χρήση της πόρτας	17
Περιπτώσεις βλαβών	17
Υπηρεσίας συντήρησης	17
Τοποθέτηση πόρτας	20

Αυτές οι οδηγίες προορίζονται για την τοποθέτηση της πόρτας του γκαράζ και της βιομηχανικής πολύσπαστης πόρτας DoorHan σειρών RSD01 βάσει της τυποποιημένης σύνθεσης.

Οι οδηγίες περιλαμβάνουν σημαντικές πληροφορίες συναρμολόγησης, χρήσης και συντήρησης της πόρτας.

Παρακαλώ να κρατήσετε αυτές τις οδηγίες.

Αν κατά τη διάρκεια της τοποθέτησης της πόρτας θα έχετε δυσκολίες συνιστάμε να απευθύνεστε στην υπηρεσία τεχνικής υποστήριξης (βλ. Υπηρεσία συντήρησης).

	Απαγορεύεται η τοποθέτηση πάνω στην πόρτα των εξαρτημάτων που δεν συμπεριλαμβάνονται σε συσκευασία της πόρτας.
	Απαγορεύεται η παρουσία των παιδιών κατά τη συναρμολόγηση της πόρτας.
	Κατά τη συναρμολόγηση του ηλεκτροκίνητου συστήματος ακολουθήστε τις οδηγίες της συσκευασίας.
	Πριν αρχίσετε την τοποθέτηση της πόρτας βεβαιωθείτε ότι το άνοιγμα είναι έτοιμο και κατάλληλο για την τοποθέτηση της πόρτας.
	Το άνοιγμα της πόρτας πρέπει να είναι πάντα ελεύθερο και να μη περιέχει ξένα αντικείμενα.

ΓΕΝΙΚΕΣ ΟΔΗΓΙΕΣ ΣΥΝΑΡΜΟΛΟΓΗΣΗΣ

Απαιτήσεις για το συνεργείο

- Βέλτιστος αριθμός των ατόμων του συνεργείου — 2. Κατά τη συναρμολόγηση της πύλης με ηλεκτροκίνητο σύστημα πρέπει να υπάρχει ένας εξειδικευμένος ηλεκτρολόγος.
- Μέσος χρόνος της συναρμολόγησης — 3,5 ώρες.
- Η συναρμολόγηση της πόρτας πρέπει να πραγματοποιείται από τα εκπαιδευμένα συνεργεία που κατέχουν το Πιστοποιητικό που εκδίδεται στα κέντρα εκπαίδευσης της DoorHan.
- Το συνεργείο πρέπει να έχει ειδικό εργαλείο συναρμολόγησης (βλ. σελ. 20).

Απαιτήσεις της τοποθέτησης

- Οι κάθετοι οδηγοί πρέπει να τοποθετούνται αυστηρά κάθετα που ελέγχεται με το αλφάδι.
- Οι διαγώνιοι των οδηγών πρέπει να είναι ίσοι (επιτρεπόμενη απόκλιση +/-5 χιλιοστά).

ΤΑ ΣΥΜΒΟΛΑ



— εξάρτημα της πύλης



— συνδετήρας



— θέτω σε επίπεδο



— μη σωστή εγκατάσταση



— σωστή εγκατάσταση



— εφαρμόζω δύναμη



— δώστε προσοχή



— πληροφορία στην κάρτα κατάρτισης



— απαραίτητο ποσό της στροφής του ελατηρίου



— αφαιρέστε από τη συσκευασία



— αποσυναρμολόγηση του δομικού στοιχείου

- Σε περίπτωση ανώμαλης επιφάνειας δαπέδου πρέπει να ευθυγραμμιστούν οριζόντια οι κατακόρυφες κατευθύνσεις, με την προσθήκη ξυλινής δοκού κάτω από το γωνιακό στήριγμα.
- Η σύνδεση των ενώσεων της κατασκευής πρέπει να πραγματοποιείται αυστηρά σύμφωνα με τις οδηγίες.
- Οι πλευρικές ενώσεις της πλάκας πρέπει να βρίσκονται αυστηρά
- Η ρύθμιση της έντασης του ελατηρίου πραγματοποιείται με τη μετακίνηση της κάτω άκρης του ελατηρίου σχετικά από το βραχιόνια του ελατηρίου (βλ. σελ. 29, σχέδιο V).
- Τρόποι στερέωσης στον τοίχο:
 - a) αν το υλικό του τοίχου έχει μεγάλη αντοχή (πλήρες τούβλο, σκυρόδεμα με μεγάλη αντοχή στη θλίψη, μεταλλικός δοκός) η στερέωση των κύριων στοιχείων αντοχής μπορεί να πραγματοποιείται σ' αυτά;
 - β) αν το υλικό του τοίχου δεν έχει μεγάλη αντοχή (οπτόπλινθος, αεριοσκυρόδεμα, σκυροδέματα με χαμηλή αντοχή στη θλίψη, ξύλο κτλ.) πρέπει πρώτα να τοποθετήσετε το χαλύβδινο προφίλ στην περιμετρο του ανοίγματος της πόρτας.
- Πριν τη συναρμολόγηση ελέγξτε τη σύνθεση του προϊόντος βάσει των προδιαγραφών που συμπεριλαμβάνονται στη συσκευασία.

Ευθύνη για τη συναρμολόγηση

- Ο κατασκευαστής DoorHan δεν πραγματοποιεί τον έλεγχο της συναρμολόγησης, συντήρησης και χρήσης της πολύσπαστης πόρτας και δεν φέρει την ευθύνη για την ασφάλεια της τοποθέτησής της και την ποιότητα της συναρμολόγησης.
- Το περιεχόμενο των οδηγιών δεν μπορεί να αποτελέσει την αιτία για οποιοσδήποτε αβιβάσεις στον κατασκευαστή DoorHan.
- Την ευθύνη για την ποιότητα συναρμολόγησης φέρει η εταιρεία που πραγματοποιεί τη συναρμολόγηση.
- Η εταιρεία DoorHan διατηρεί το δικαίωμα να κάνει αλλαγές σ' αυτές τις οδηγίες χωρίς την ειδοποίηση του πελάτη.

ΧΡΗΣΗ ΤΗΣ ΠΟΡΤΑΣ

- Η πόρτα πρέπει να ανεβαίνει και να κατεβαίνει χωρίς δυσκολίες.
- Η πόρτα πρέπει να ισορροπηθεί — δεν πρέπει να κατεβαίνει και να ανεβαίνει μόνη της.
- Η πόρτα πρέπει να ανοίγει και να κλείνει αυστηρά με τη βοήθεια του τοποθετημένου χερουλιού.
- Η πόρτα κλειδώνει με ειδικό σύρτη ή μηχανική κλειδαριά.
- Απαγορεύεται η λίπανση των εξαρτημάτων της πόρτας.
- Στη ζώνη της πόρτας δεν πρέπει να βρίσκονται παιδιά, ζώα και ξένα αντικείμενα.

ΠΕΡΙΠΤΩΣΕΙΣ ΒΛΑΒΩΝ

- Στην περίπτωση βλάβης της πόρτας απαγορεύεται η εκτέλεση των εργασιών επιδιόρθωσης, συνιστάμε να καλέσετε την υπηρεσία συντήρησης.
- Αν λειτουργήσει η συσκευή ασφάλειας βεβαιωθείτε πως κανένας δεν έπαθε κάτι. Καλέστε την υπηρεσία συντήρησης.
- Στην περίπτωση που η πόρτα ανεβαίνει με δυσκολία βεβαιωθείτε πως όλα τα εξαρτήματα της πόρτας λειτουργούν κανονικά και ύστερα πραγματοποιήστε τη ρύθμιση. Αν υπάρχουν βλάβες πρέπει να επικοινωνήσετε με την υπηρεσία συντήρησης.

ΥΠΗΡΕΣΙΑΣ ΣΥΝΤΗΡΗΣΗΣ

Αν προκύψουν οι δυσκολίες πρέπει να απευθυνθείτε στην υπηρεσία συντήρησης στις εξής διευθύνσεις:

a) support@doorhan.com,

β) **στη διεύθυνση όπου αποκτήσατε το προϊόν.**

Μπορείτε να επικοινωνήσετε με το διανομέα σας σχετικά με όλες τις απορίες που προέκυψαν κατά τη χρήση της πόρτας. Τις διευθύνσεις και τα τηλέφωνα θα βρείτε στη συμφωνία.

INHALTSVERZEICHNIS

Allgemeine Anweisungen für eine sichere Montage 18
 Torbetrieb 18
 Havariesituationen 18
 Technische Betreuung 18
 Tormontage 20

Diese Anleitung ist für die Montage der Garagen- und gewerblich genutzten Sektionaltore DoorHan von Serien RSD01 auf Grund von Standardbestückung bestimmt.

Die Anleitung enthält wichtige Informationen über die Montage, den Betrieb und die Wartung des Tores.

Bewahren Sie, bitte, diese Anleitung auf.

Falls während der Montage des Tores irgendwelche Schwierigkeiten entstehen, es wird empfohlen sich an unsere technische Betreuung zu wenden (Sieh den Punkt „Technische Betreuung“).

	Man darf nicht auf das Tor die Teile zu montieren, die nicht mit dem Tor geliefert sind.
	Kinder dürfen nicht bei der Montage des Tores anwesend sein.
	Bei der Montage des elektrischen Antriebs sind die Anweisungen dieser Anleitung zu befolgen.
	Vor der Montage des Tores sich vergewissern, dass die Toröffnung auf gehörige Weise vorbereitet ist.
	Die Toröffnung soll frei sein und es soll keine fremden Gegenstände geben.

ALLGEMEINE ANWEISUNGEN FÜR EINE SICHERE MONTAGE

Anforderungen an Montagebrigade

- Optimale Montagebrigadenstärke ist 2 Menschen. Wenn das Antriebsstor zu montieren ist, die Montagebrigade soll ein fachkundiger Elektriker enthalten.
- Die mittlere Montagedauer ist 3,5 Stunden.
- Montage der Tore dürfen nur die Montagebrigade ausführen, die eine Training bei Trainingzentrum DoorHan durchgemacht haben und die Zertifikat bekommen haben.
- Die Montagebrigade soll mit speziellen Montagewerkzeuge versorgt werden (sieh Seite 20).

Anforderungen an Montage

- Montieren Sie die senkrechten Führungsschienen genau senkrecht, das kann mittels eines Bauniveaus geprüft werden.
- Die Diagonalen der waagerechten Führungsschienen müssen gleich sein (zulässige Abweichung ist +/- 5 mm).
- Im Falle der Bodenebenheit zum Ausrichten der senkrechten Führungsschienen einen Holzblock unter den Eckpfosten legen.

- Beim Verbinden der Einheiten sind die Anweisungen der Anleitung genau zu befolgen.
- Die Seitenstöße der Platte müssen streng auf eine Linie zu sein, Spalten sind nicht zugelassen.
- Zur Einstellung der Federspannung das untere Federendstück zu dem Federnachspannerträger bewegen (sieh seite 29, bild V).
- Arten der Befestigung zu der Wand:
 - a) wenn das Wandmaterial hochfest ist (Vollziegel, hochfester Beton, Metallkastenträger), man kann die Haupttrageelemente unmittelbar zu Wände befestigen;
 - b) wenn das Wandmaterial ist nicht hochfest (Hohlziegel, Gas-Silikatstein, nicht festes Beton, Holz, usw), montieren Sie zuerst Stahlbauprofil entlang Öffnungsumperimeter.
- Vor der Montage sind Bestandteile des Erzeugnisses entsprechend der Stückliste zu prüfen.

Gewährleistung

- Der Produzent DoorHan übt keine unmittelbare Montage-, Wartungs- und Betriebskontrolle des Sektionaltores und übernimmt keine Verantwortung für das versehentliche oder unachtsame Aufstellen und die schlechte Montagequalität.
- Der Inhalt dieser Anleitung lässt nicht als Anspruchsgrund gelten.
- Die Verantwortung für die Qualität der Montage des Sektionaltores übernimmt der Betrieb, der die Tormontage durchführt.
- Änderungen der Anleitung ohne Benachrichtigung des Kunden vorbehalten.

TORBETRIEB

- Das Steigen und das Sinken des Tores muss mit keinen Schwierigkeiten begleitet werden.
- Das Tor ist ausgeglichen zu sein. Spontanes Sinken oder Steigen des Tores ist unzulässig.
- Das Öffnen und das Schließen des Tores ist mittels eines installierten Handgriff zu betätigen.
- Für Abschließen des Tores sind eine spezielle Fallsperre oder ein mechanisches Schloss zu benutzen.
- Man darf nicht die Torteile schmieren.
- Es ist darauf zu achten, dass sich im Bewegungsbereich des Tores während des Betriebes keine Personen, Kinder, Tiere oder Gegenstände befinden dürfen.

HAVARIESITUATIONEN

- Falls das Tor geschadet ist, versuchen Sie nicht das Tor selbst zu reparieren. Reparaturen darf nur von einer sachkundigen Person durchgeführt werden. Es wird empfohlen sich an unsere Kundendienst zu wenden.
- Im Falle des Absicherungsgerätsauslösens sich vergewissern, dass niemand verletzt oder geschädigt war. Wenden Sie sich an die technische Betreuung.
- Wenn das Steigen des Tores mit Schwierigkeiten begleitet ist, vergewissern Sie sich, dass alle Torkomponenten intakt sind und danach führen Sie die Einstellung durch. Im Falle des Torkomponentenschädigung sich an die technische Betreuung wenden.

TECHNISCHE BETREUUNG

Falls Sie irgendwelche Schwierigkeiten während der Montage, des Betriebs und der Wartung haben, wenden Sie sich an die technische Betreuung an folgende Adresse:

a) support@doorhan.com,

b) Adresse des Händlers, bei dem das Erzeugnis gekauft war

Die Fragen betreffend, die während des Torbetriebs entstanden haben, wenden Sie sich an ihren Händler oder Lieferanten. Die Adresse und Telefonnummern sind im Vertrag zu sehen.

SYMBOLS

	— torteil		— falsche Montage		— wichtige Hinweise		— auspacken
	— Befestigungsteil		— richtige Montage		— Informationen in Einbaudaten nachschauen		— Demontage von Bauteil
	— ausrichten		— Kraft anwenden		— Federspannungsdrehungszahl		

目录

一般安装说明	19
滑升门的运行	19
紧急情况处理	19
技术支持和服务	19
滑升门的安装	20

本安装说明书用于DoorHan（道瀚）RSD系列车库门和ISD系列工业门的标准配置。说明书中包含滑升门的安装、运行和维修等重要内容，请妥善保管。如在门的安装过程中有疑问，请咨询我司技术支持和服务部门（详见“技术支持和服务”）。

	请勿安装标准配置中的其它任何产品
	安装过程中儿童须远离施工区域
	请参照电机安装说明书进行施工
	安装前请确保门洞已做处理并适合安装工作的进行
	门洞位置须保持无任何障碍物

一般安装说明

安装队要求

- 最佳安装队人数为两人，如门上配置有电机，其中一名安装人员应为电工
- 平均所需安装时间为3.5小时

- 门的安装应由经过道瀚培训并取得资历的安装人员进行
- 安装人员需携带必要的安装工具（详见第20页）

安装要求

- 垂直轨道的安装须严格保证其垂直于地面并经水平仪测定
- 水平轨道间的对角线须保持相等（允许偏差+/-5mm）
- 如果地板不平，竖轨应该通过在直角码下面垫木块来使它水平平衡。
- 组装件的安装须严格按照说明书执行（详见第29页，图片V）
- 门板的端板两侧须保持在一条直线上，不允许有空隙存在
- 扭簧的调节应该通过转动扭簧支架相对的扭簧头来进行。

墙体固定方式

- 如果门洞墙体是高强度材料（如实心砖、混凝土和钢结构），门体的主要支撑框架便可以直接和墙体固定
- 如果门洞墙体是低强度材料（如空心砖、砖石结构、低强度混凝土和木质材料等），需要制作钢结构框架和门洞固定
- 安装前须核对所有部件是否和供货规格相符

安装责任声明

- 生产商（道瀚）不对滑升门的安装和维护进行直接操作，对于安装过程中的安全和质量问题不承担相关责任；
- 说明书中的内容不可以作为向生产商（道瀚）进行索赔的依据；
- 滑升门安装质量由安装队负责；
- 道瀚公司保留在不通知客户的情况下更改此安装说明的权利。

滑升门的运行

- 滑升门能在不费力的情况下提升和下降；
 - 门必须保持平衡-无外力情况下不应自行上升或下降；
 - 门的开启和关闭须使用把手操作；
 - 可以使用插销锁或机械锁进行锁定；
 - 禁止对门配件进行润滑处理；
 - 门体运行时，儿童、动物以及其他设施须撤离门洞区域
- 紧急情况处理
- 门不能运行时，禁止自行修理，建议呼叫客户前来处理；
 - 出现故障时保护装置会启动，首先确认无人员伤亡，再呼叫客服；
 - 如果提升门时相当费力，则应先检查所有配件是否安装正确，在此之后进行调整。如果有损坏，请呼叫客服；

技术支持和服务：

如果您在安装时有疑问，请按照以下地址咨询我们的客服：

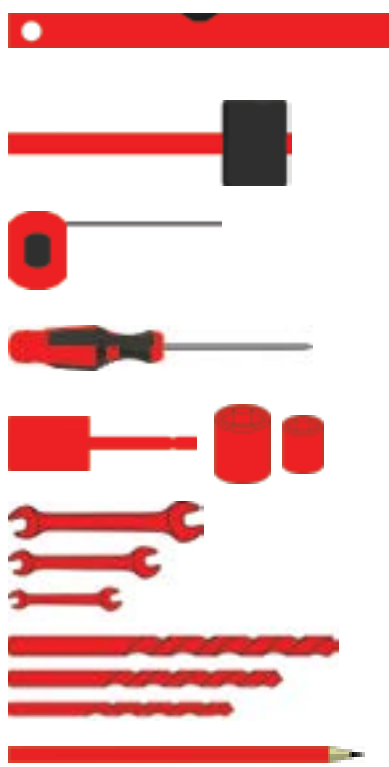
support@doorhan.com

产品订购地址

您可以向我们的经销商来咨询安装方面的事宜，地址和电话见合同。

标识符号

	— 门元		— 错的安装		— 注意		— 开外包装
	— 紧固元		— 正确的安装		— 信息在说明		— 建设元的拆除
	— 放水平		— 使用武力		— 春天因该的速度		



1.5 m **A**

300 g **B**

5 m **C**

+ - **D**

S10; S12 **E**

S10; S11; S13 **F**

4-9 mm **G**

M, 2M **H**



K

I

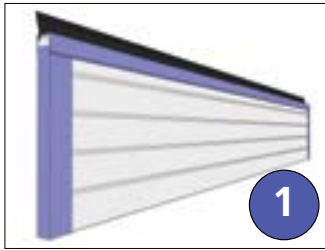
L

M

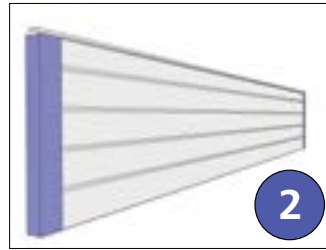
N

O

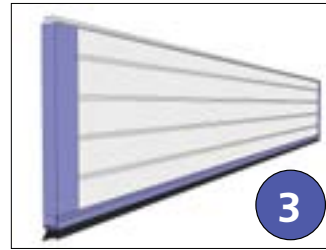
P



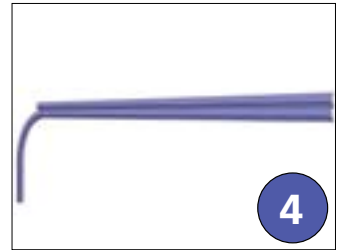
1



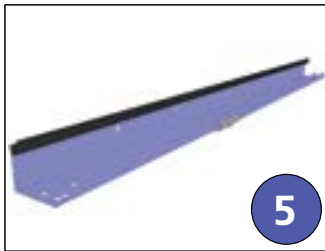
2



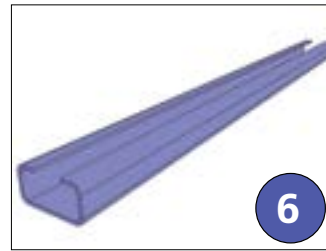
3



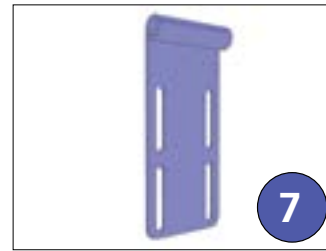
4



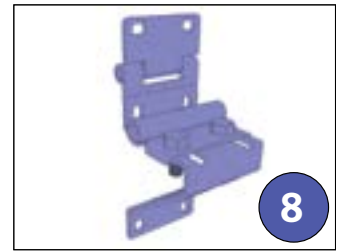
5



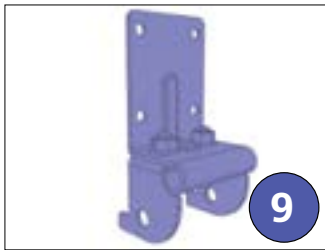
6



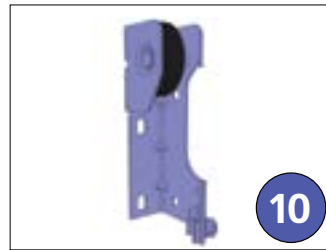
7



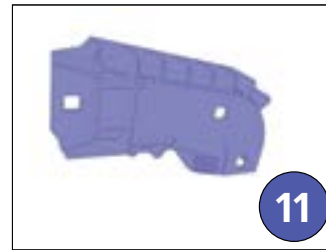
8



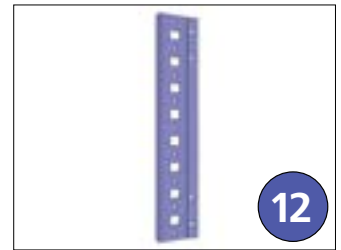
9



10



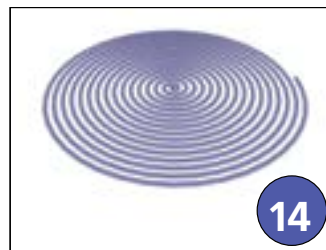
11



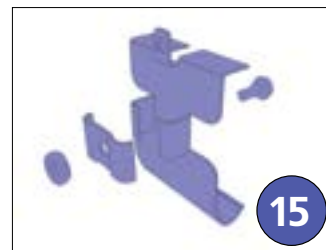
12



13



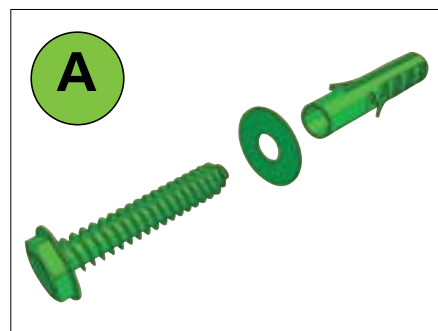
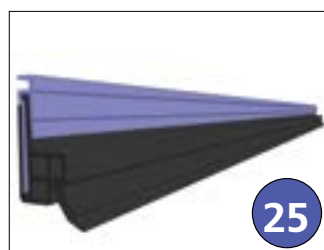
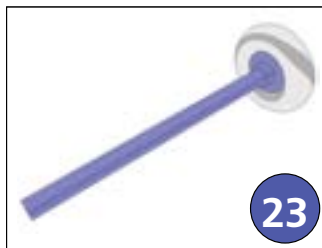
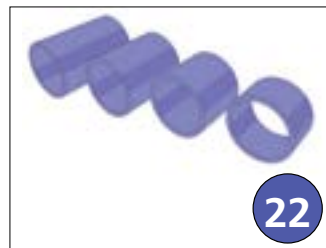
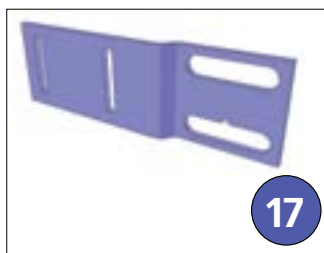
14



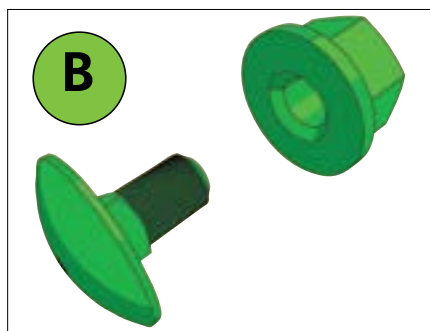
15



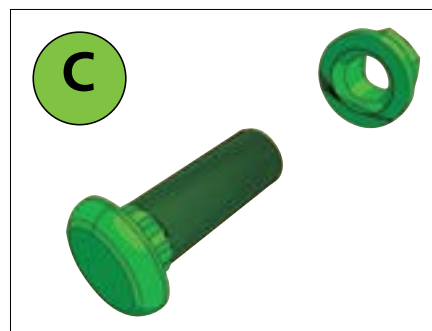
16



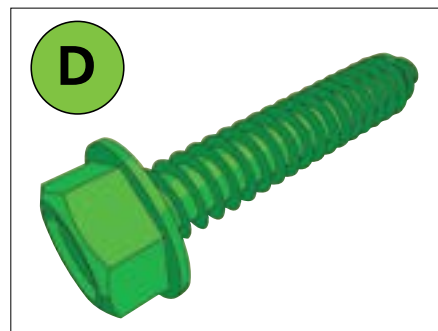
8×100



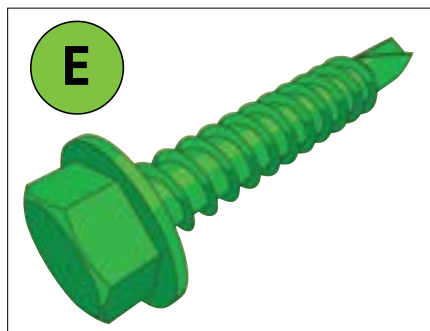
M8×16



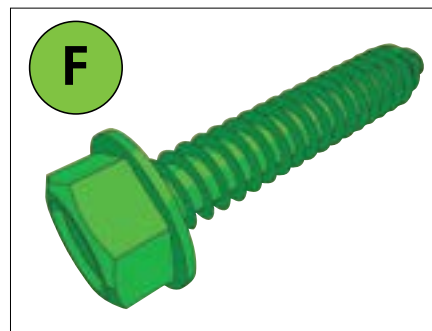
1/4×3/4"



6,3×38



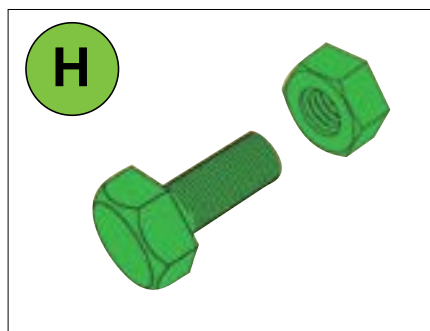
6,3×25



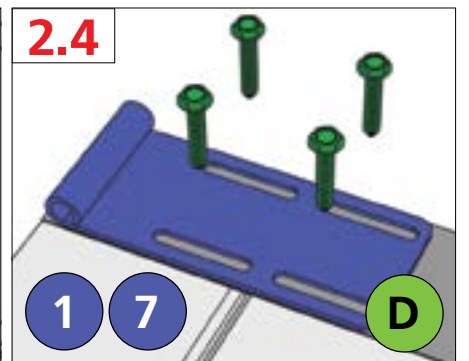
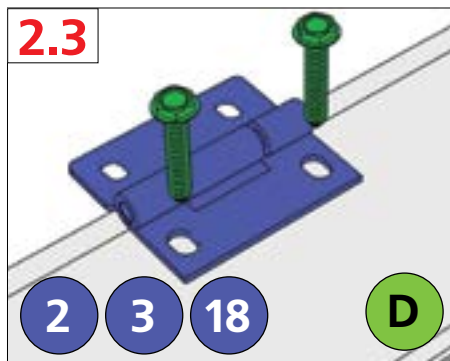
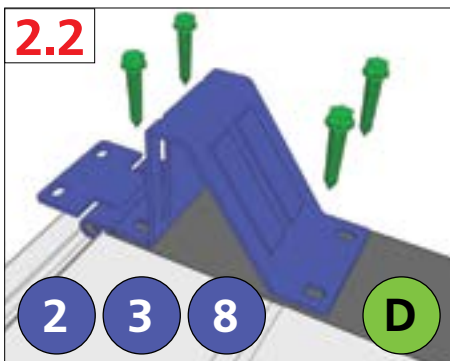
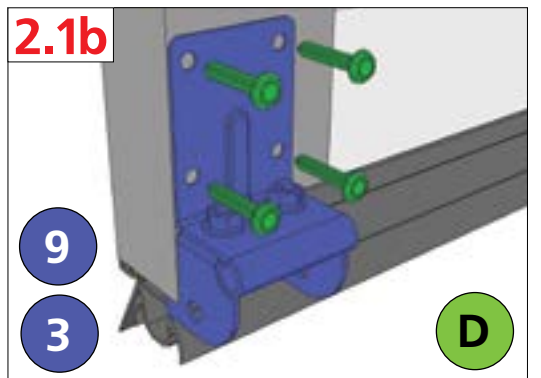
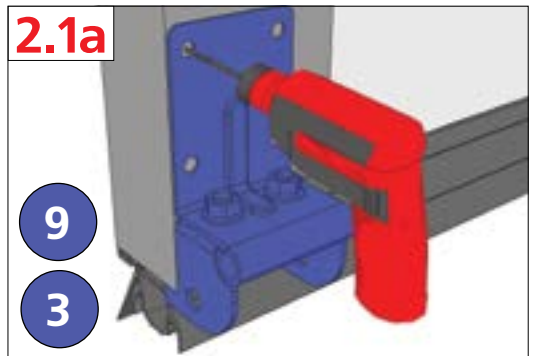
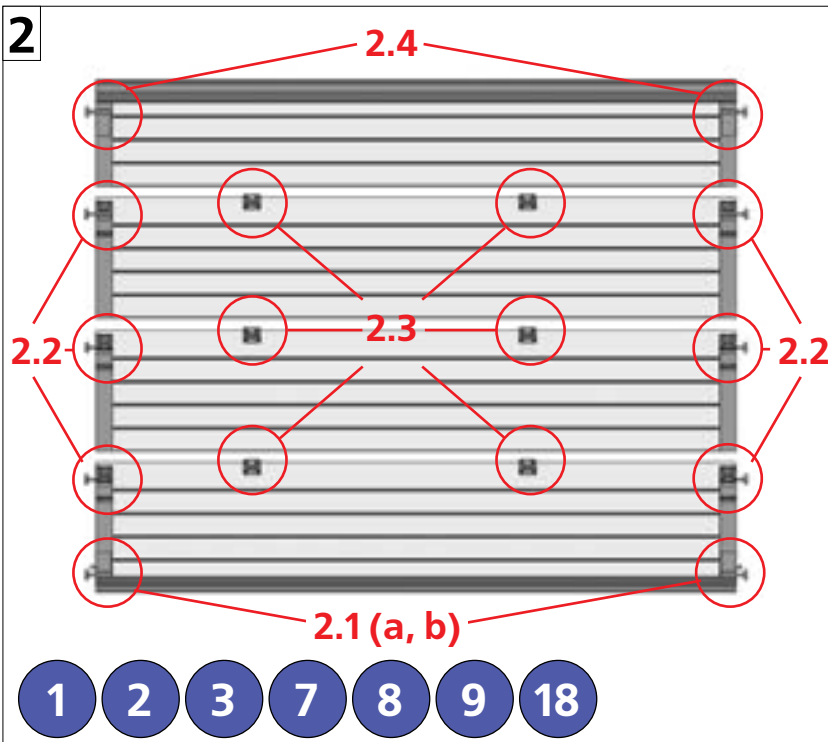
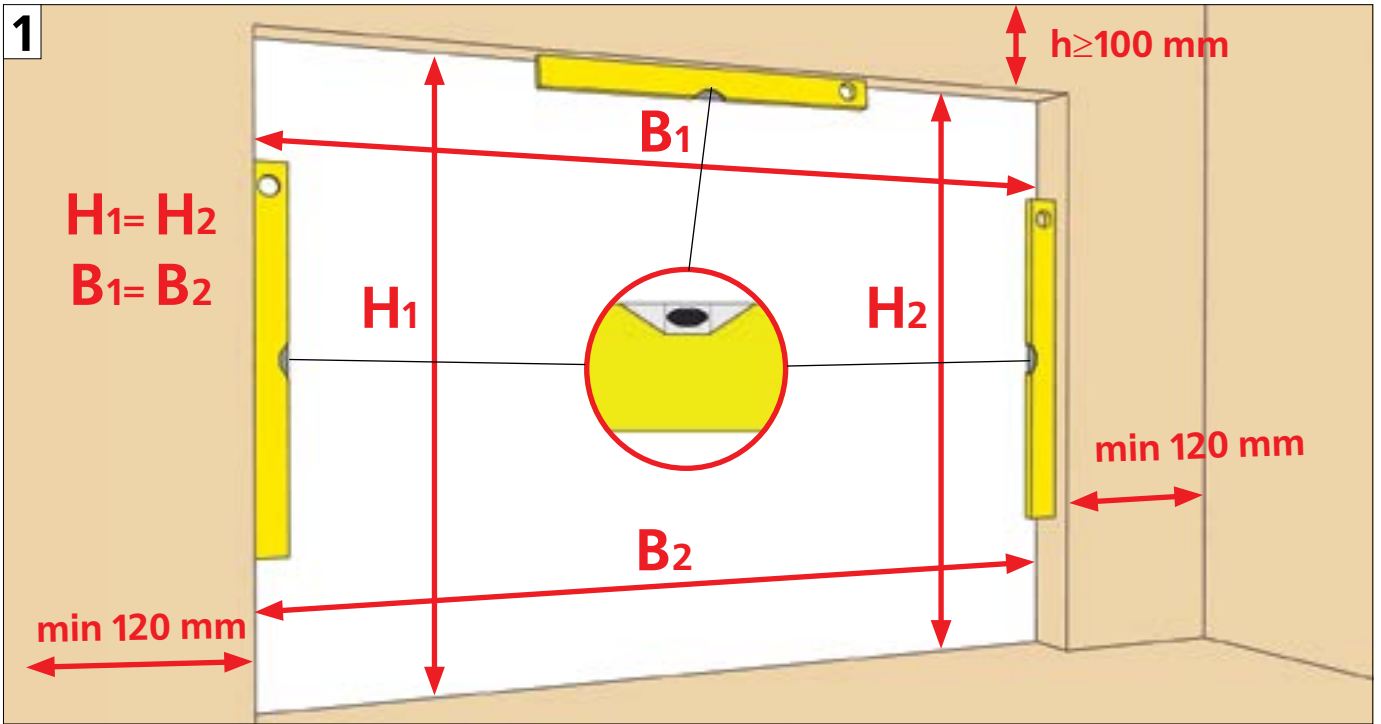
6,3×16

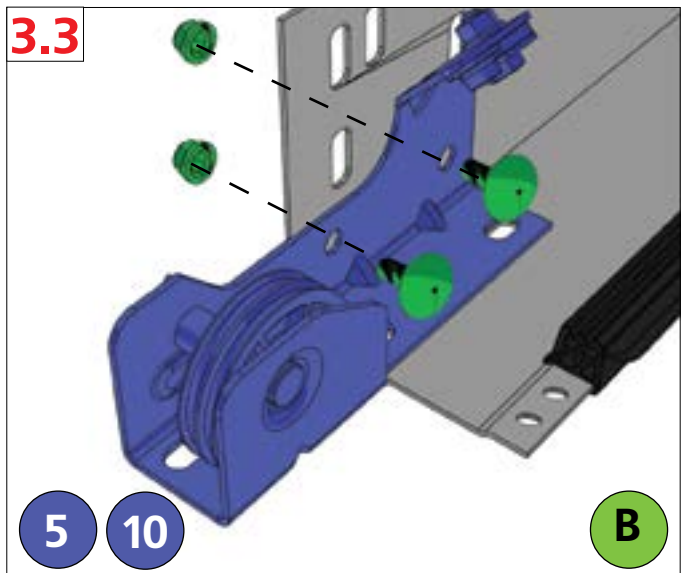
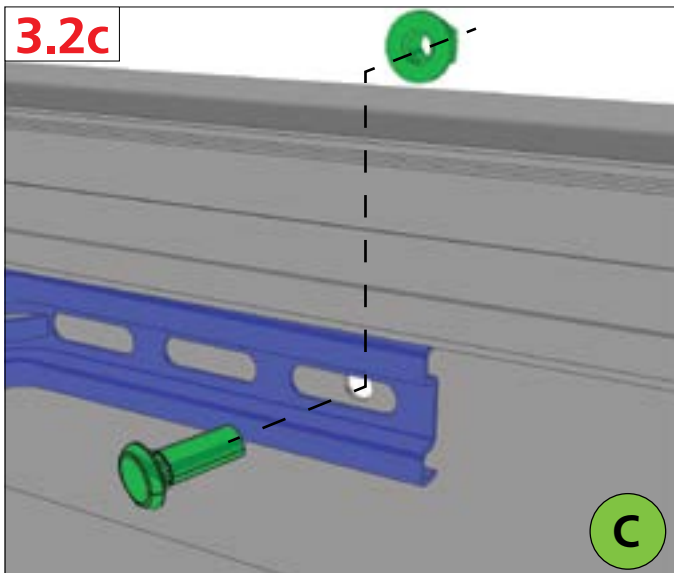
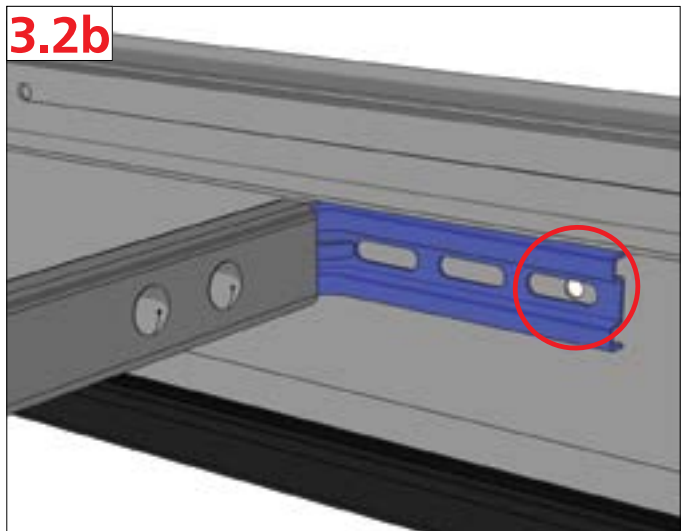
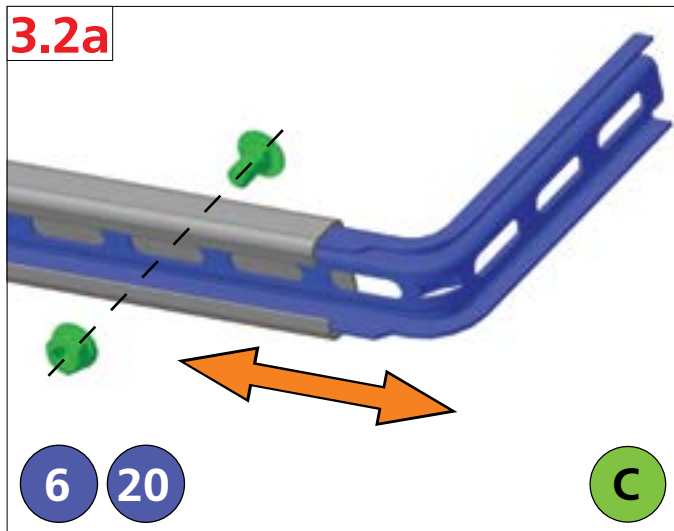
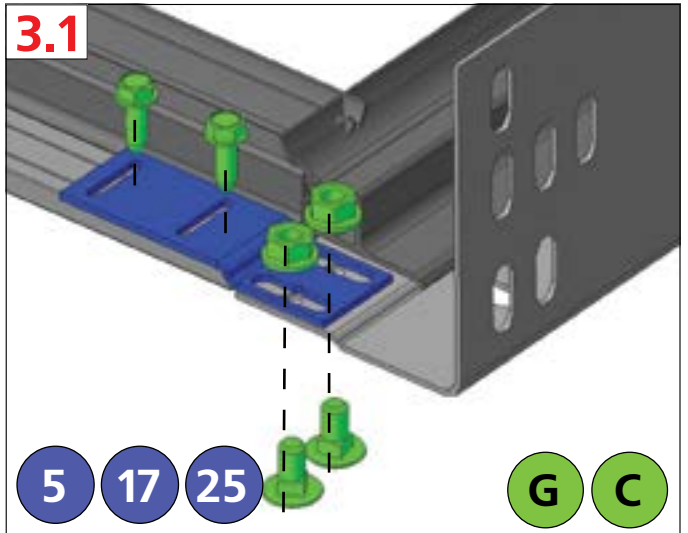
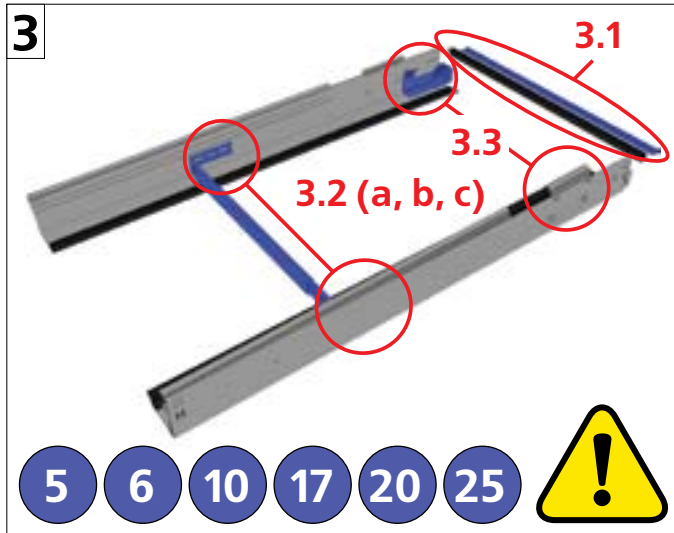


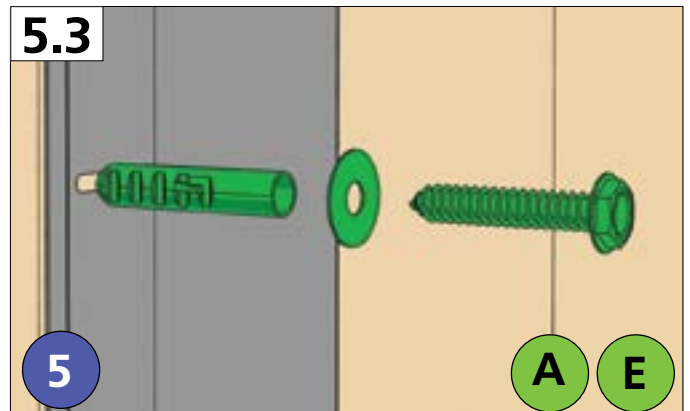
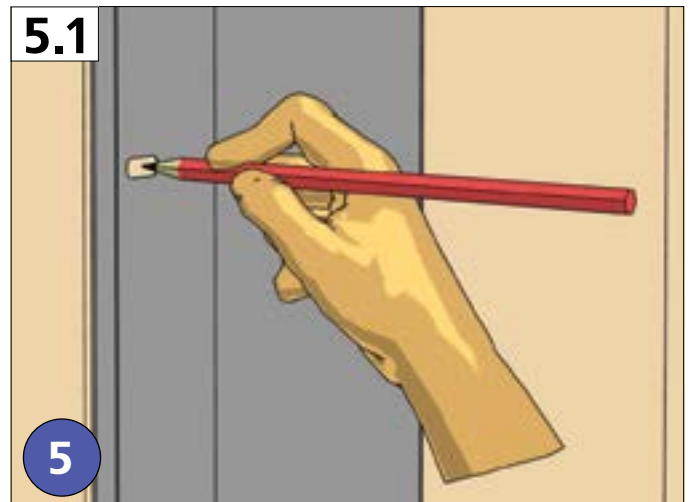
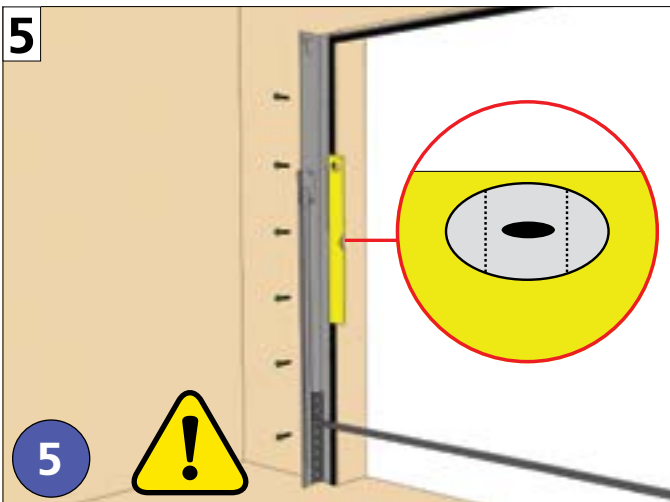
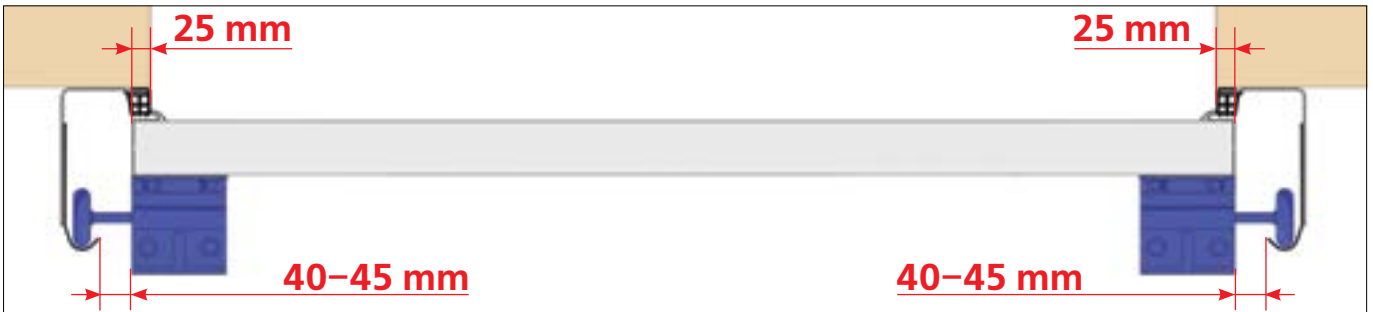
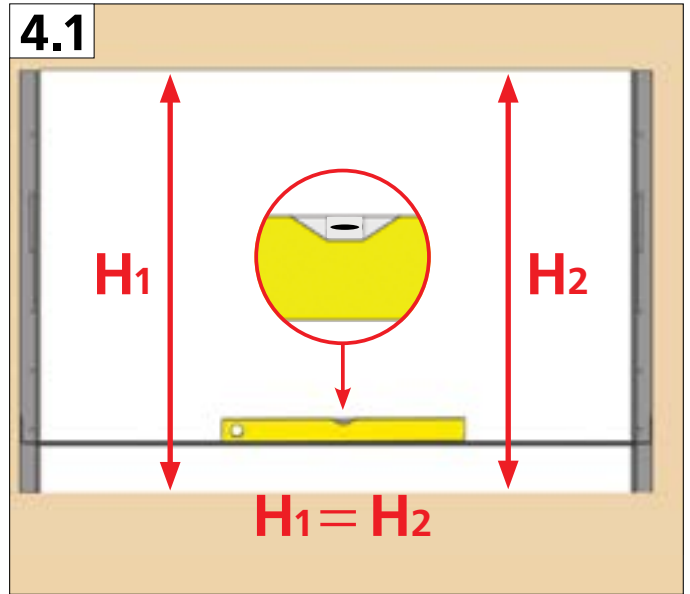
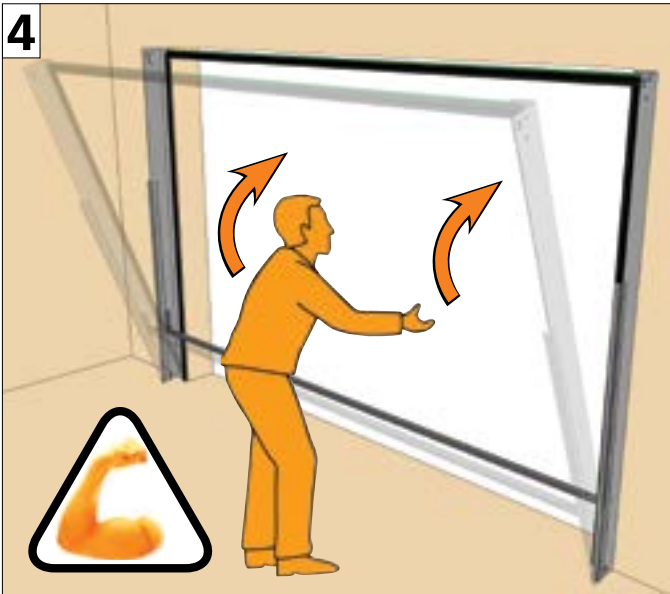
3,5×13

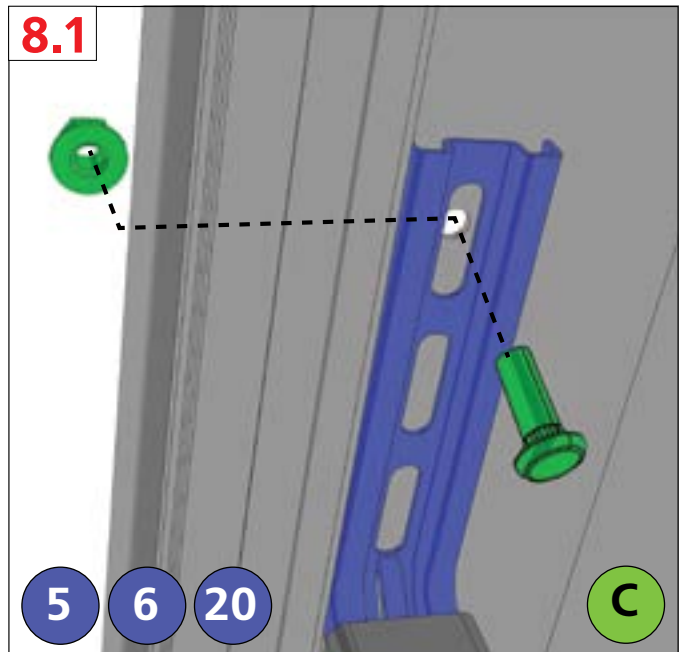
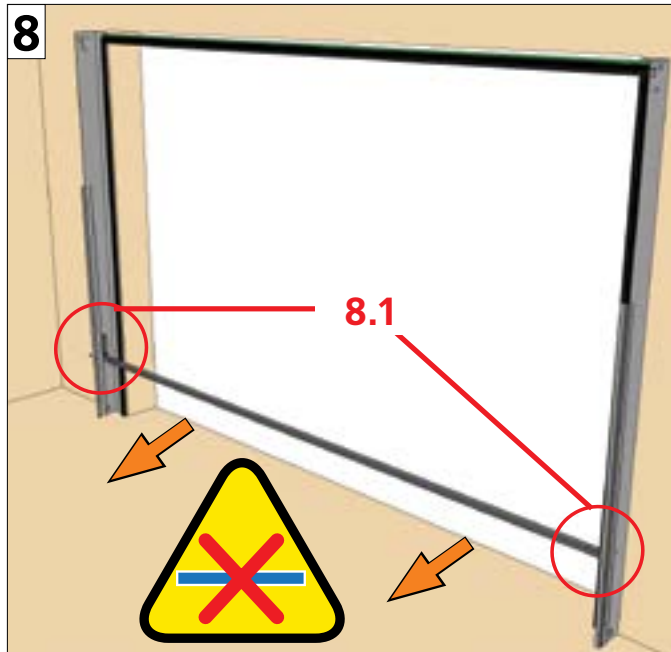
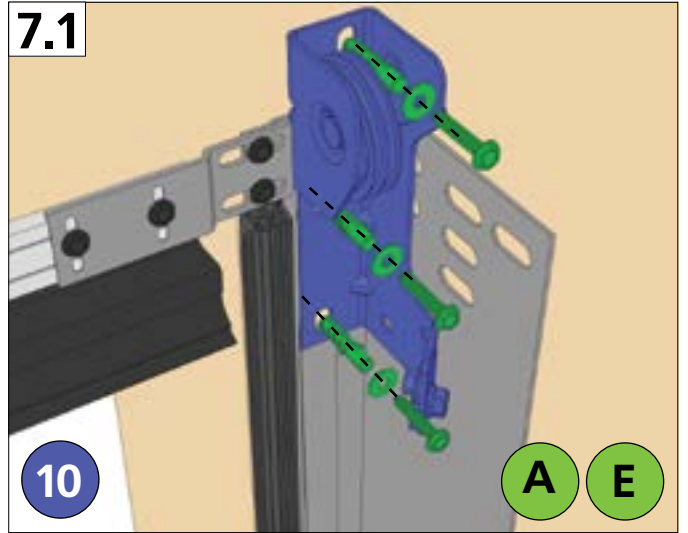
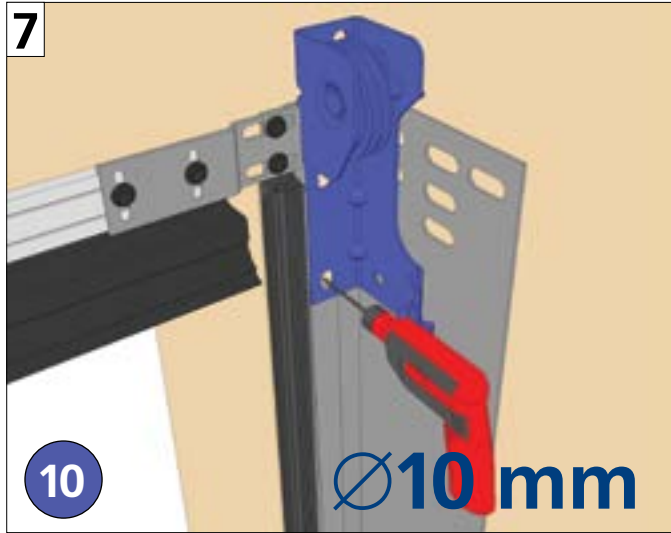
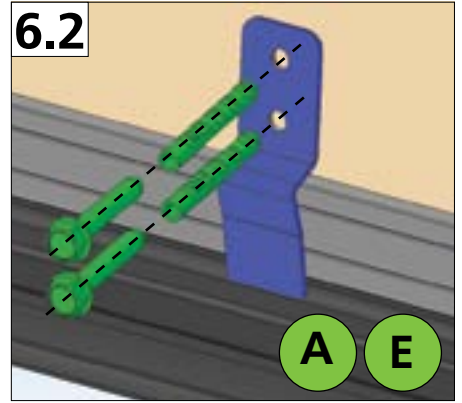
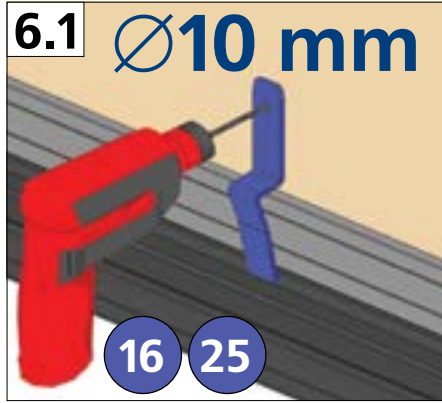
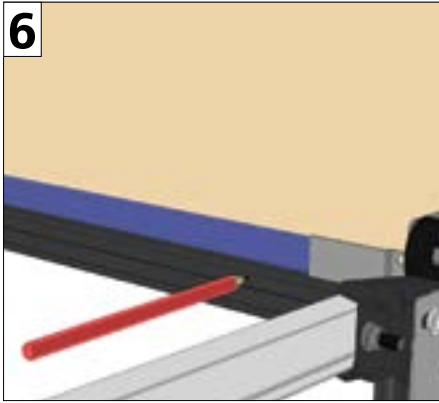


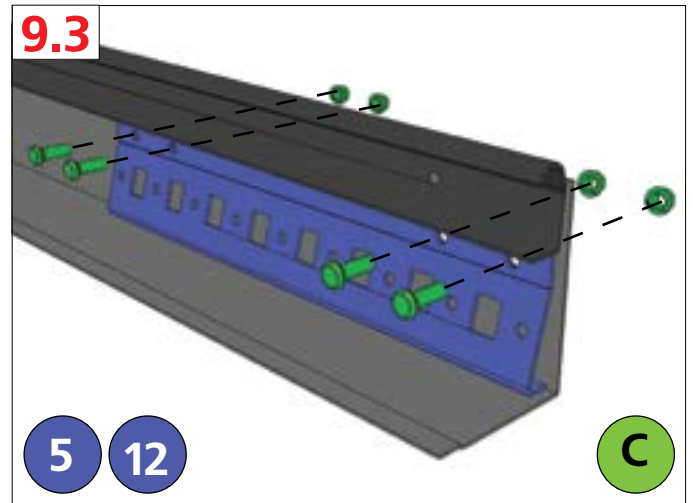
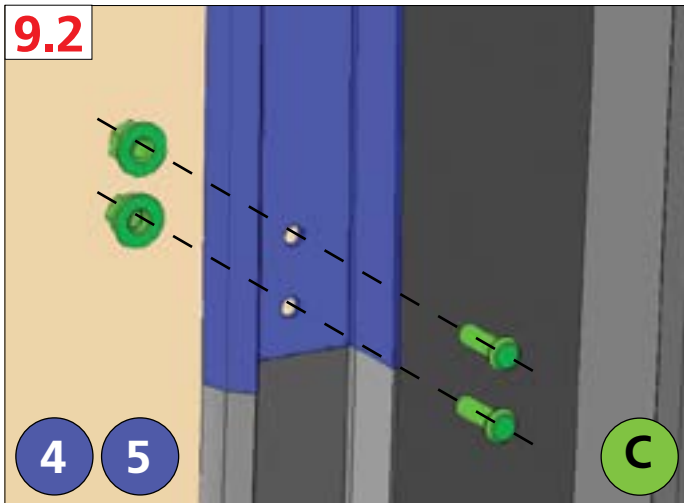
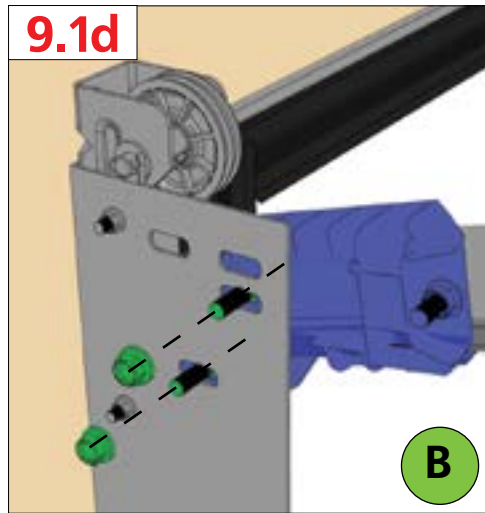
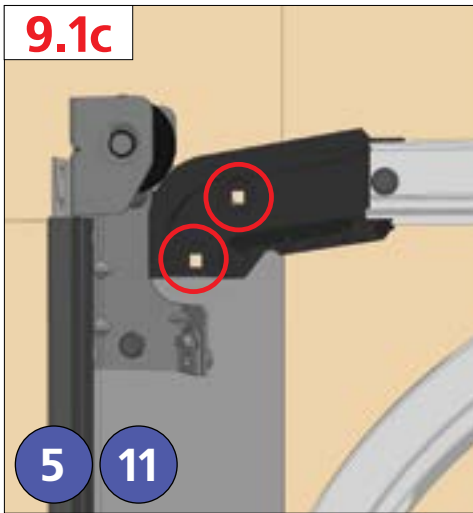
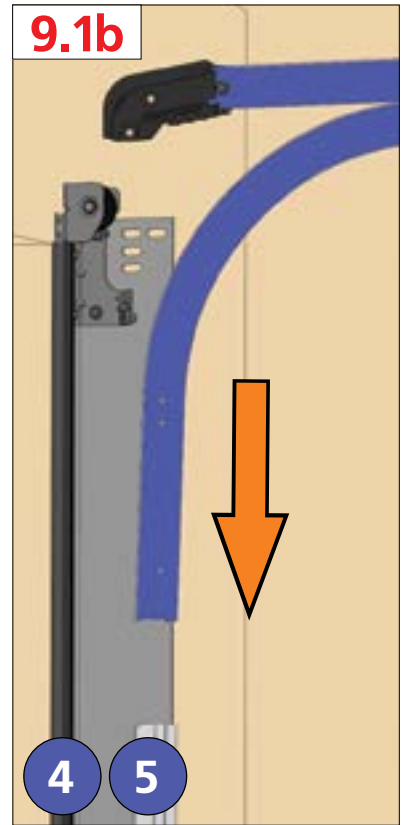
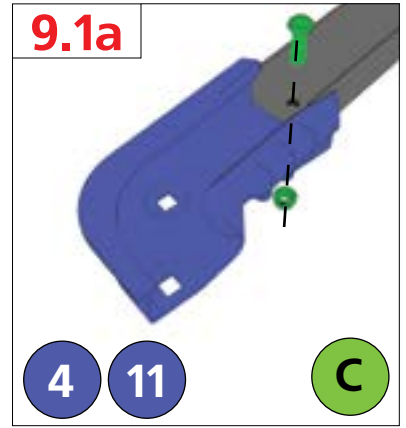
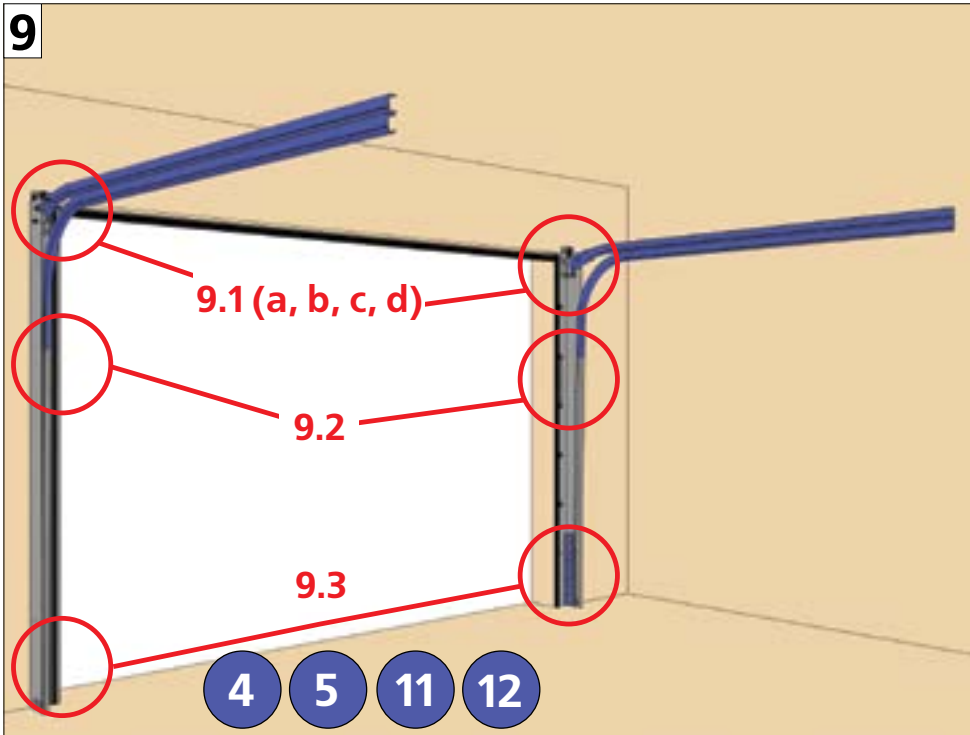
M10×35

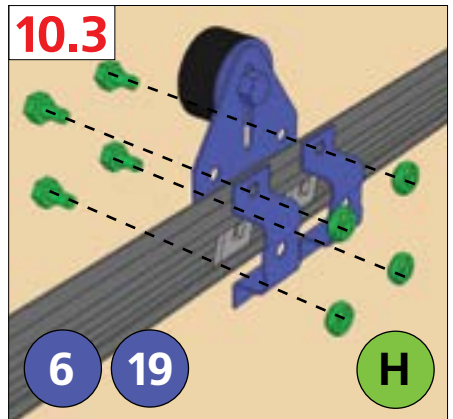
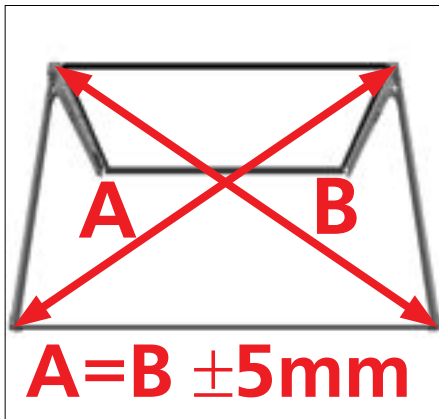
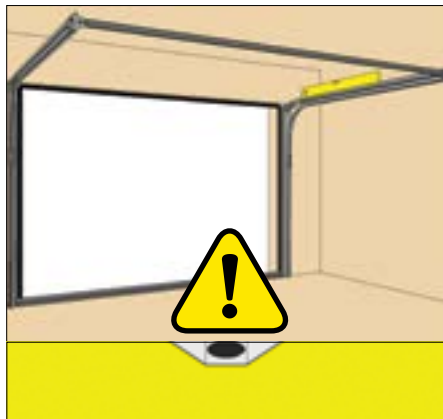
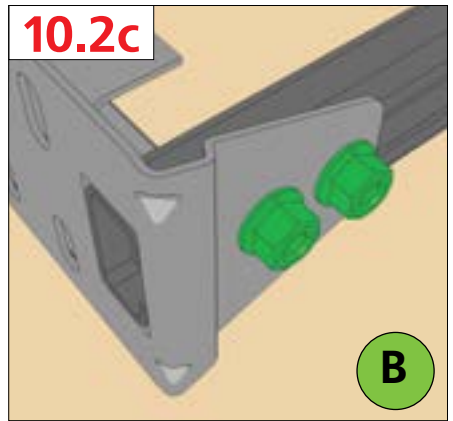
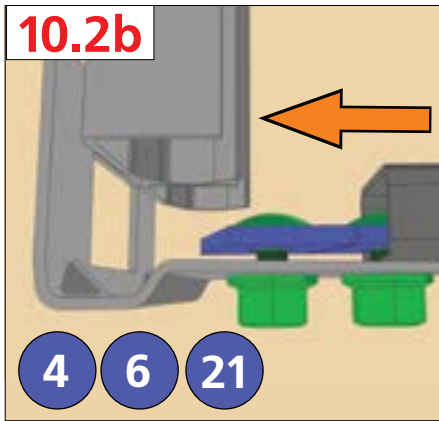
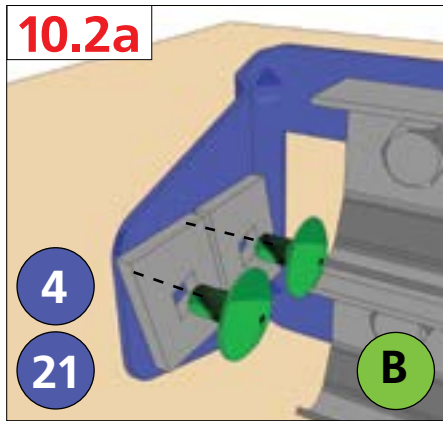
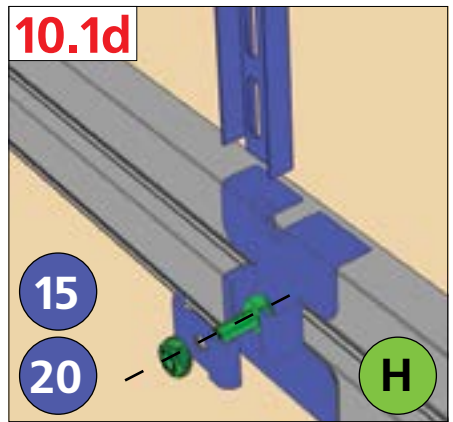
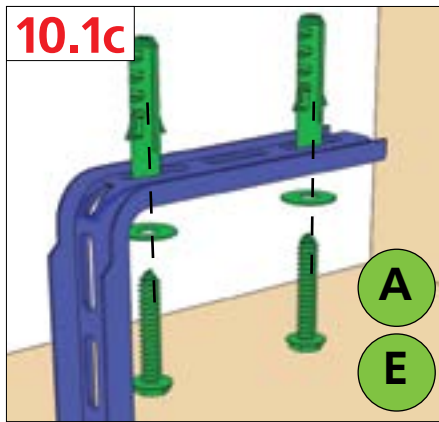
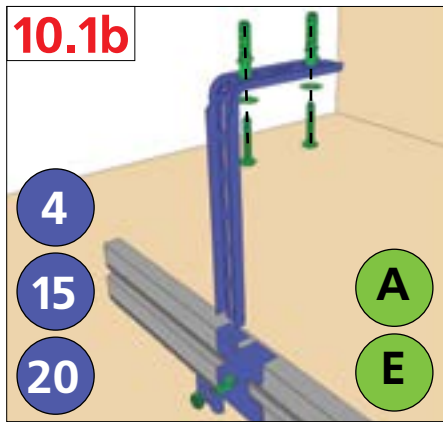
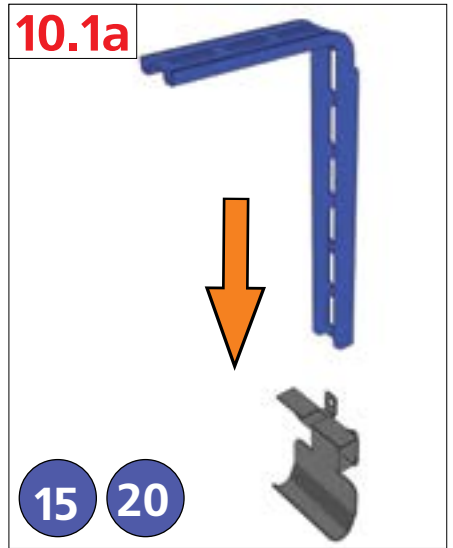
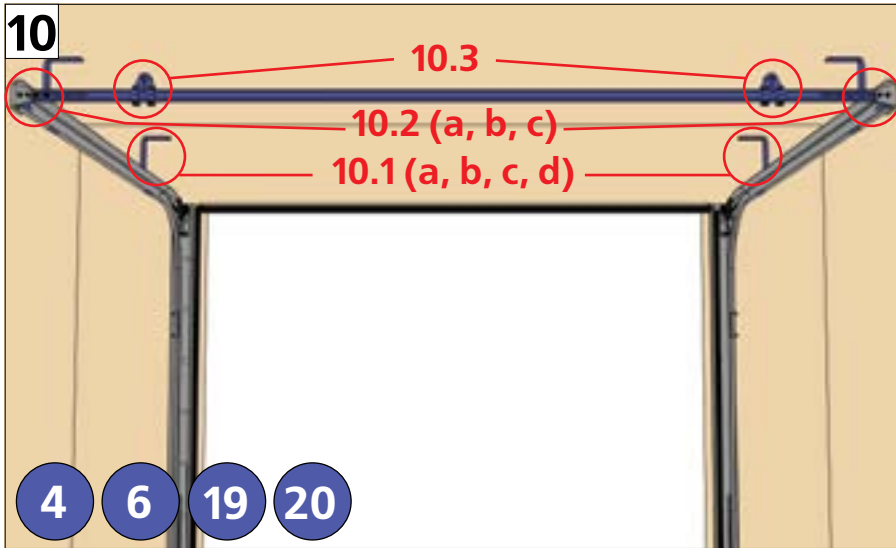


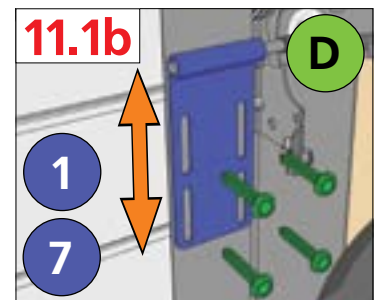
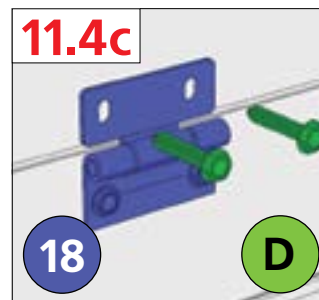
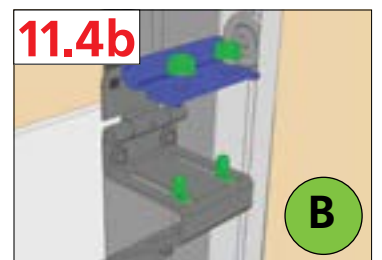
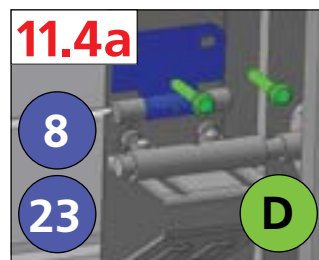
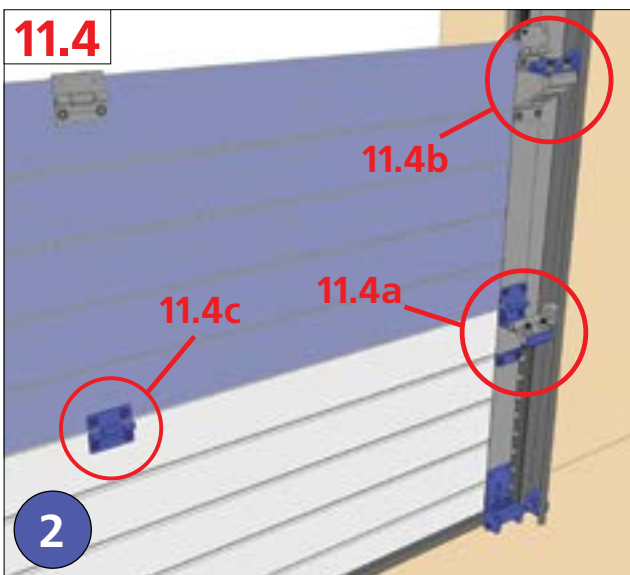
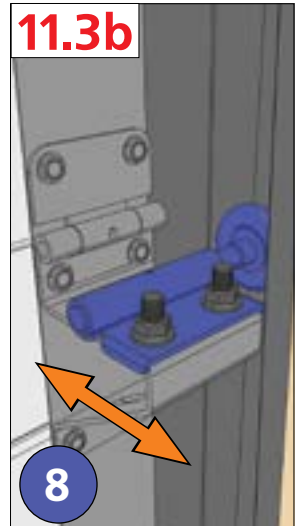
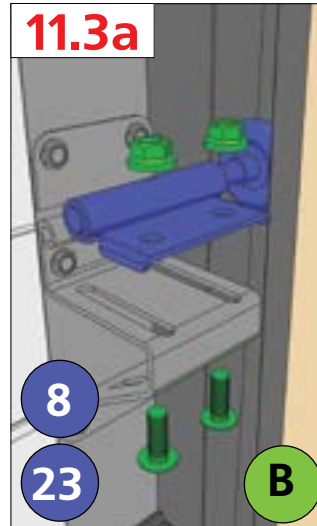
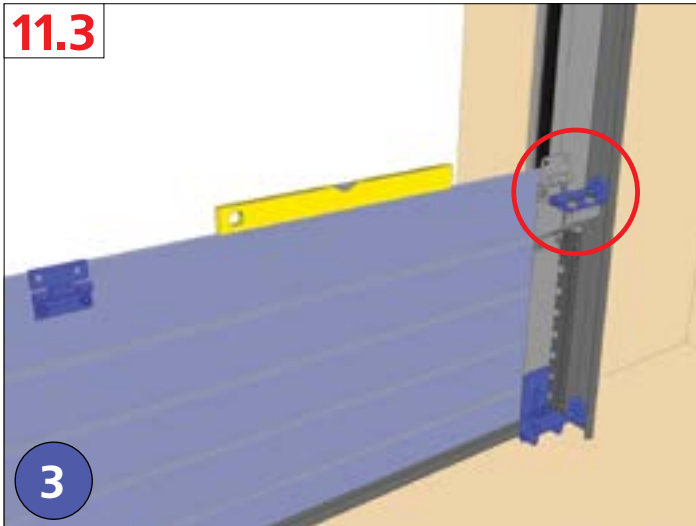
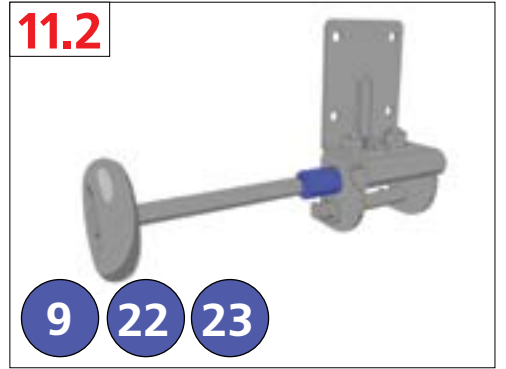
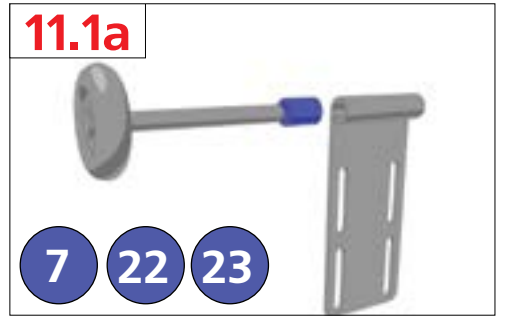
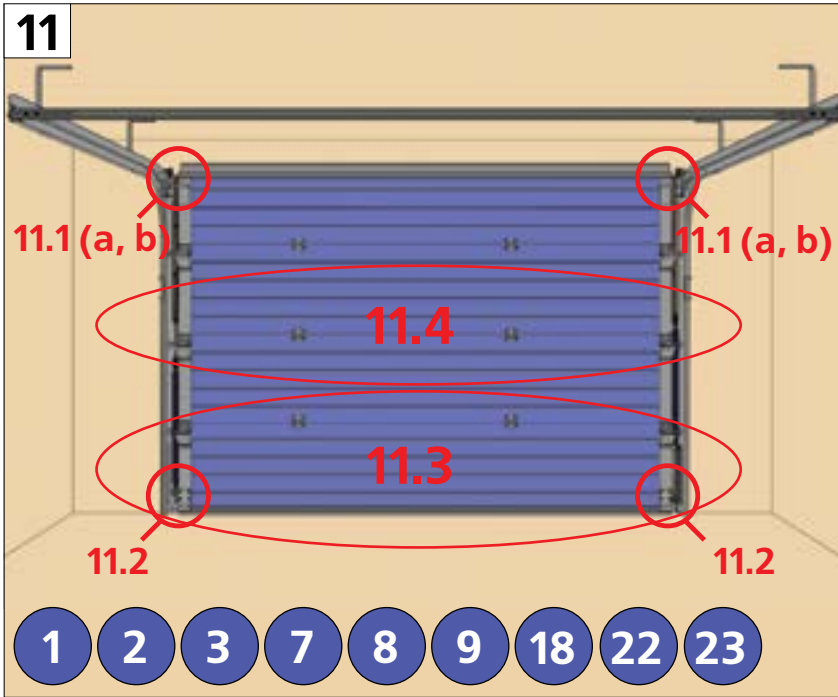


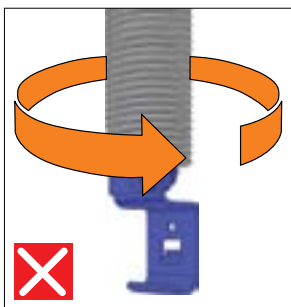
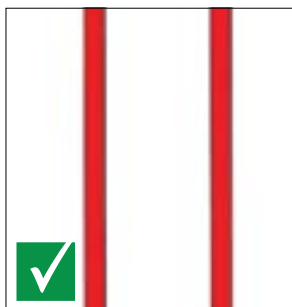
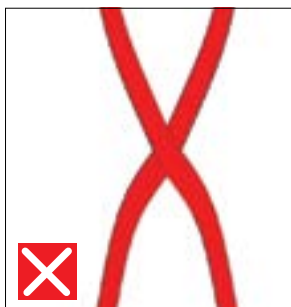
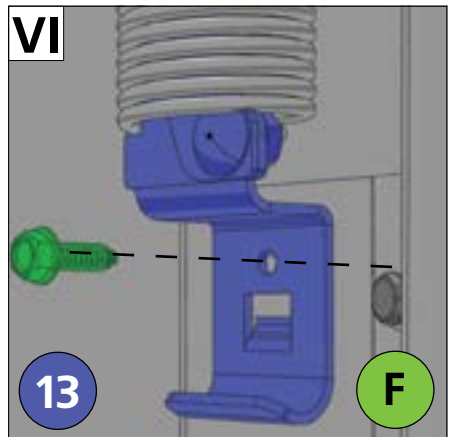
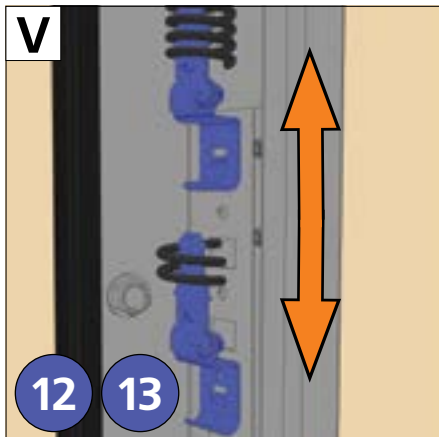
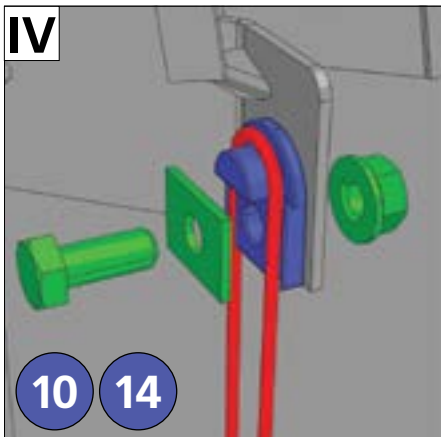
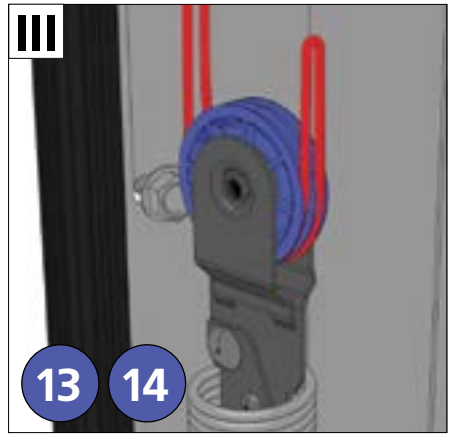
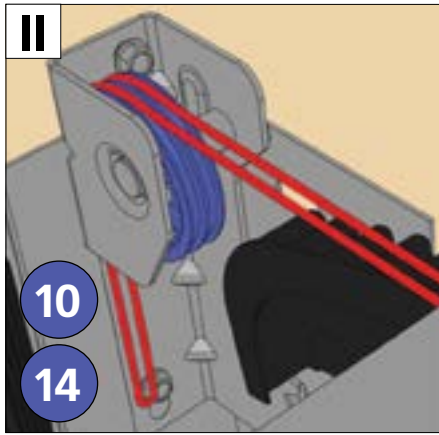
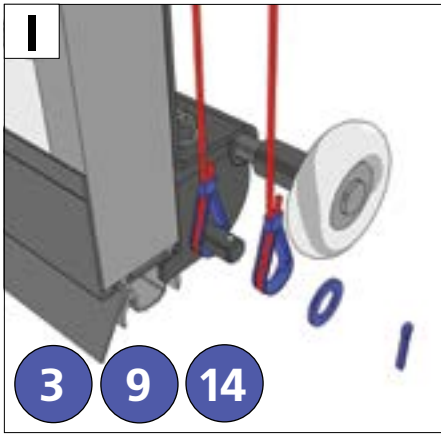
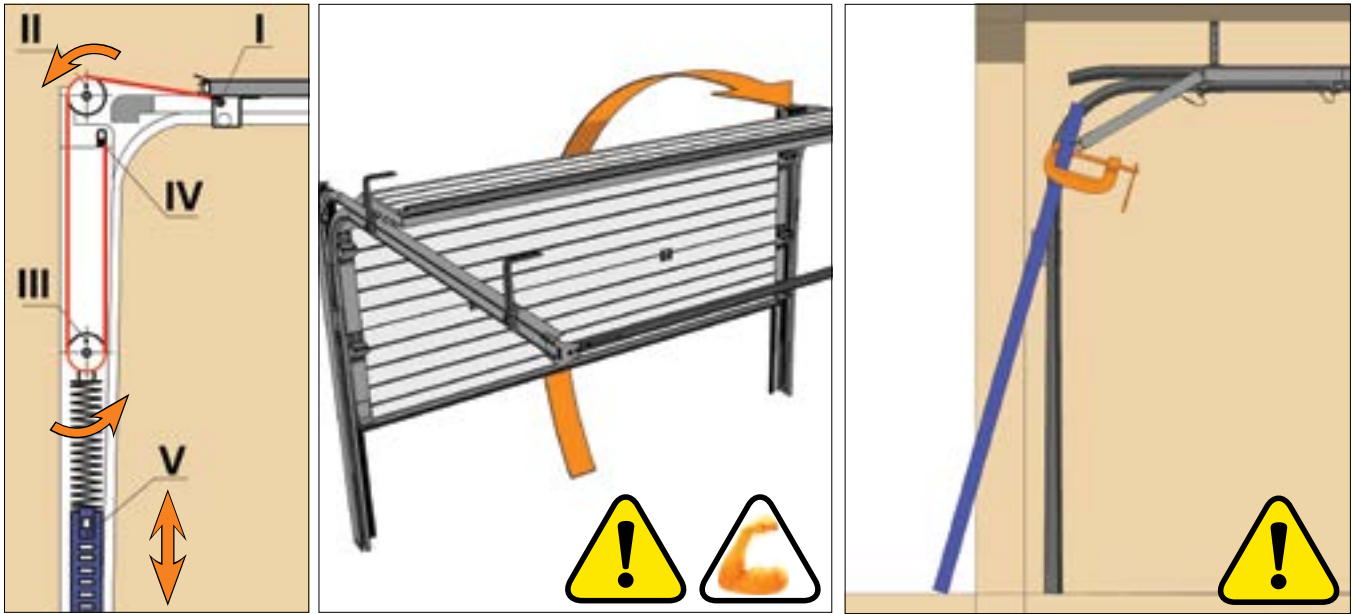


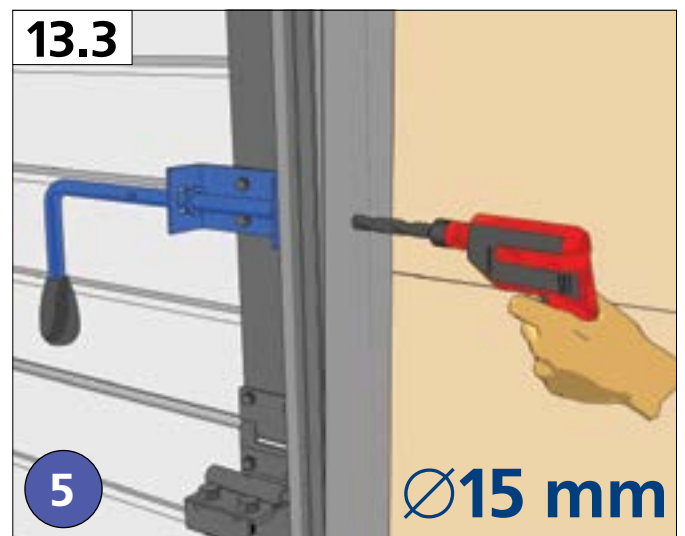
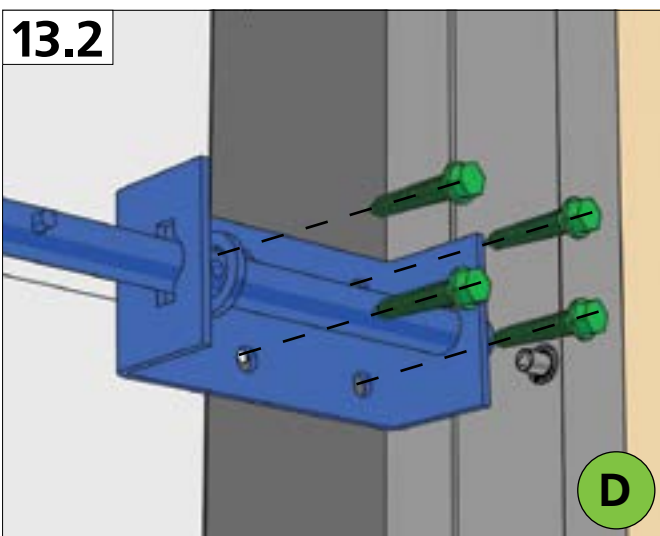
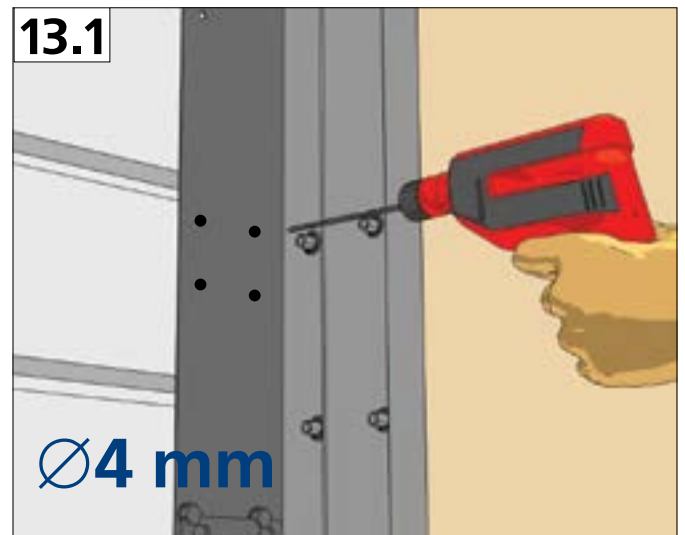
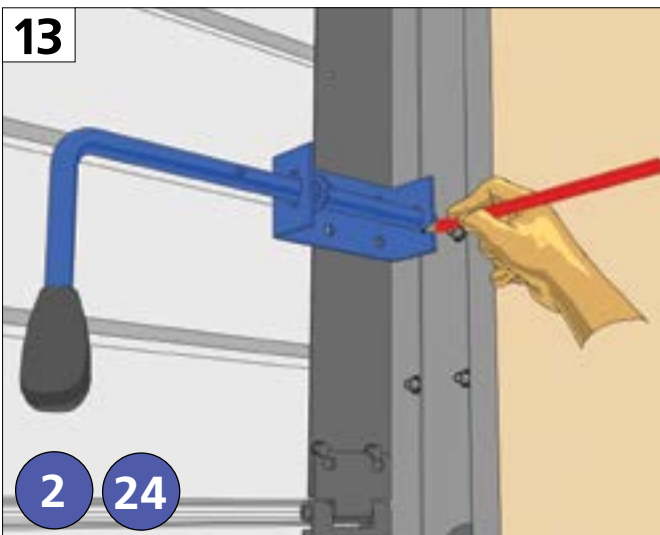
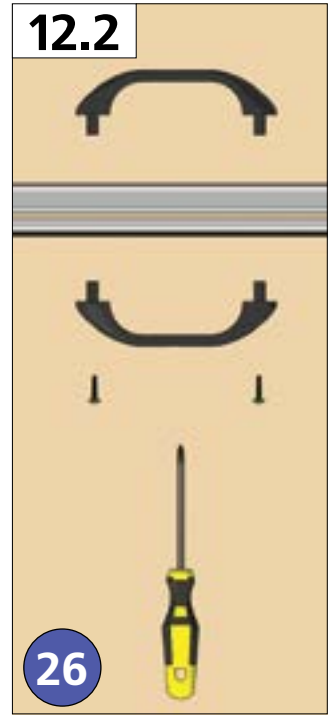
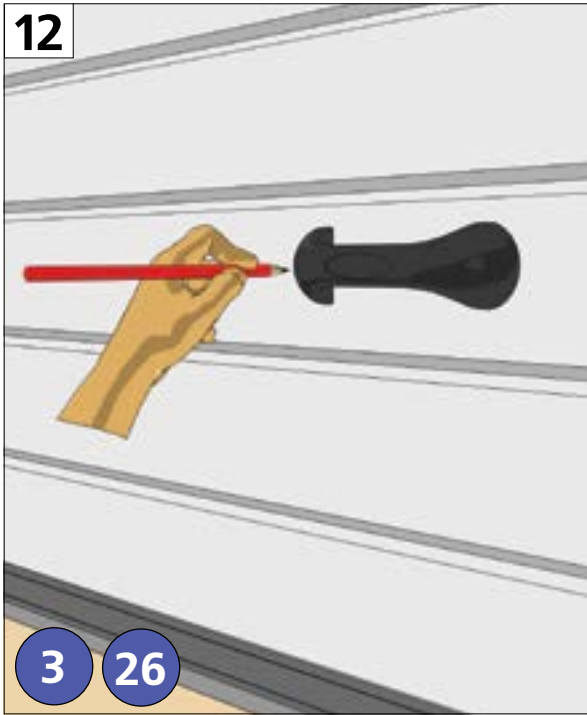


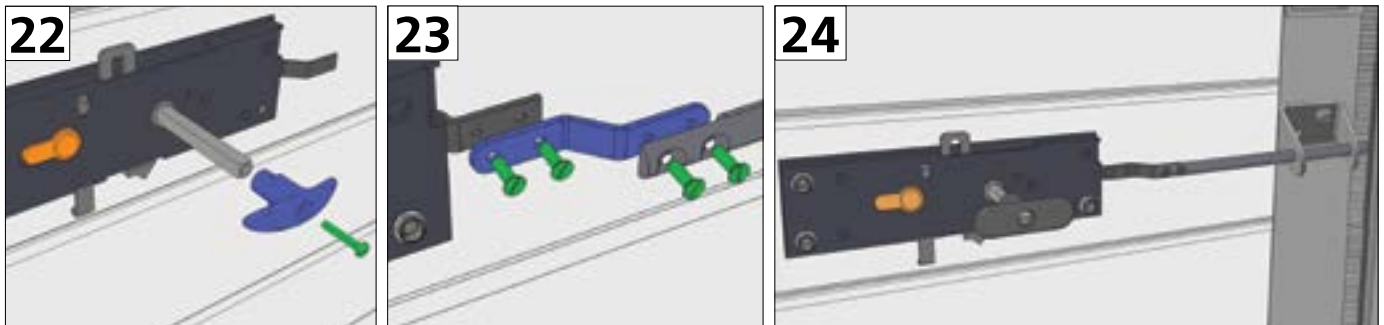
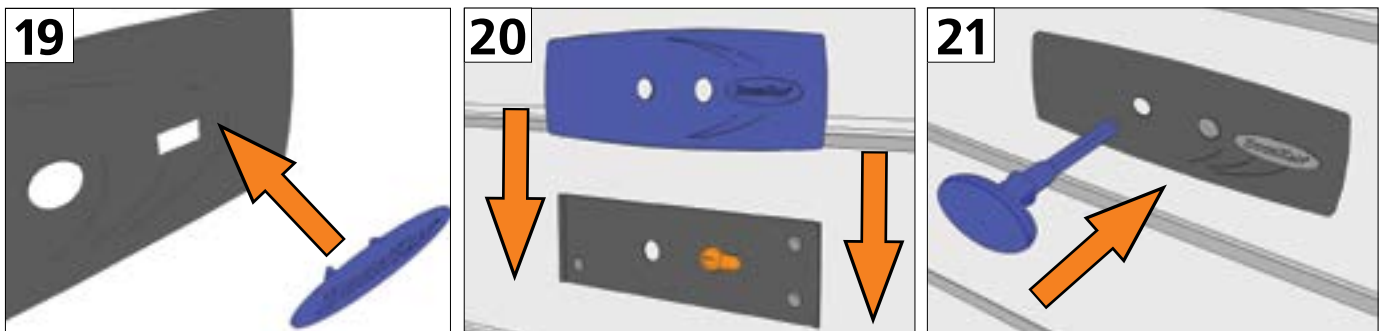
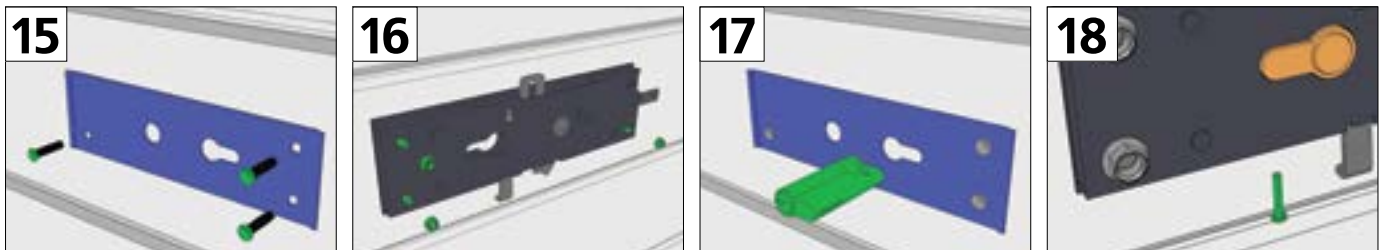
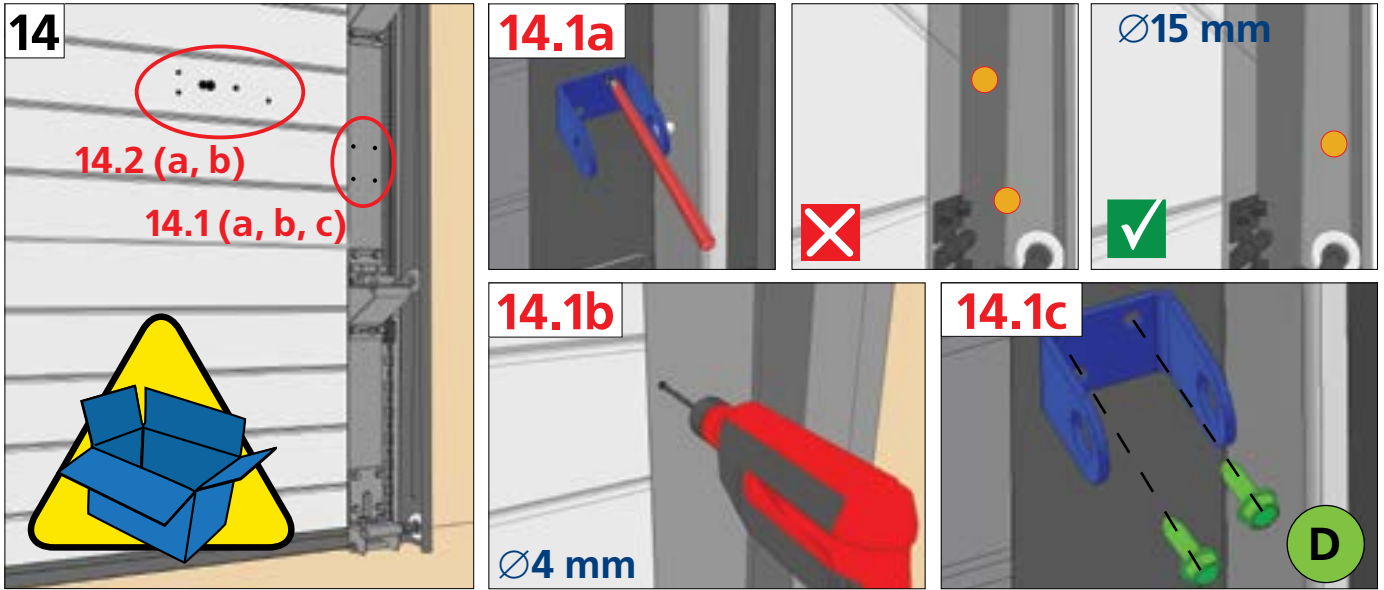












DOORHAN[®]

Компания DoorHan благодарит вас за приобретение нашей продукции.
Мы надеемся, что вы останетесь довольны качеством данного изделия.

По вопросам приобретения, дистрибьюции и технического обслуживания
обращайтесь в офисы региональных представителей или центральный
офис компании по адресу:

143002, Россия, Московская обл., Одинцовский р-н
с. Акулово, ул. Новая, д. 120
Тел.: +7 (495) 933-24-00, 981-11-33
E-mail: Info@doorhan.ru
www.doorhan.ru