

ОБЩИЕ УКАЗАНИЯ К МОНТАЖУ	2
ЭКСПЛУАТАЦИЯ ВОРОТ	2
АВАРИЙНЫЕ СИТУАЦИИ	2
СЕРВИСНАЯ СЛУЖБА	2
УСТАНОВКА ВОРОТ	3

ВОРОТА СЕКЦИОННЫЕ УЕТТ 02



Руководство по монтажу и эксплуатации

Настоящая инструкция предназначена для установки гаражных секционных ворот DoorHan серии Yett 02 на базе стандартной комплектации.

Инструкция содержит важные для Вас сведения по монтажу, эксплуатации и сервисному обслуживанию ворот.

Пожалуйста, сохраните данную инструкцию.

Если в процессе установки ворот у Вас возникли трудности, то мы рекомендуем обращаться в службу технической поддержки (см. «Сервисная служба»).

	Нельзя устанавливать на ворота детали, которые не входят в комплект ворот
	Детям запрещается присутствовать при установке ворот
	При установке электропривода следуйте инструкции, входящей в его комплект
	Перед началом работ убедитесь, что проем подготовлен и пригоден для установки ворот
	Проем ворот всегда должен быть свободным от посторонних предметов

ОБЩИЕ УКАЗАНИЯ К МОНТАЖУ












Требования к бригаде

- Оптимальная численность монтажной бригады – 2 человека. При монтаже ворот с приводом в составе бригады должен быть квалифицированный электрик.
- Среднее время проведения монтажа – 3,5 часа.
- Монтаж ворот должны осуществлять бригады, прошедшие обучение и получившие Сертификат в центрах обучения DoorHan.
- Бригада должна быть обеспечена специальным монтажным инструментом (см. стр. 4).

Требования к установке

- Вертикальные направляющие должны устанавливаться строго вертикально, что проверяется строительным уровнем.
- Диагонали горизонтальных направляющих должны быть равны (допустимое отклонение составляет ± 5 мм).
- Если поверхность пола неровная, необходимо выровнять вертикальные направляющие по горизонтали, подкладывая деревянный брусок под угловую стойку.
- Соединение узлов конструкции должно осуществляться строго в соответствии с инструкцией.

УСЛОВНЫЕ ОБОЗНАЧЕНИЯ

	Деталь ворот		Применить усилие		Выставить по уровню		Демонтаж элемента конструкции
	Крепежный элемент		Неправильная установка		Обратить внимание		Извлечь из упаковки
	Используемый инструмент		Правильная установка		Необходимое количество оборотов пружины		

- Боковые стыки панели должны быть строго на одной линии, зазоры не допускаются.
- Способы крепления к стене:
 - а) если материал стен обладает высокой прочностью (цельный кирпич, бетон с высокой прочностью сжатия, металлический швеллер), то крепление основных несущих элементов можно проводить непосредственно к стенам;
 - б) если материал стен обладает низкой прочностью (пустотелый кирпич, газосиликатный блок, бетоны с низкой прочностью на сжатие, дерево, и т.д.), то необходимо предварительно установить стальной профиль по периметру проема.
- Перед началом монтажа проверьте комплектность изделия в соответствии с прилагаемой спецификацией.

Дополнительная комплектация

- Замок автоматический (артикул YLOCK02). Монтаж см. с 15.
- Защита вертикальной направляющей (артикул: Y183). Монтаж см. с 16.

Ответственность за монтаж

- Производитель DoorHan не осуществляет непосредственного контроля за монтажом, обслуживанием и эксплуатацией секционных ворот и не несет ответственность за безопасность их установки и качество монтажа.
- Содержание инструкции не может служить основанием для предъявления любого рода претензий к производителю DoorHan.
- Ответственность за качество монтажа секционных ворот несет организация, осуществляющая монтаж.
- Компания DoorHan оставляет за собой право на внесение изменений в данную инструкцию без уведомления заказчика.

ЭКСПЛУАТАЦИЯ ВОРОТ

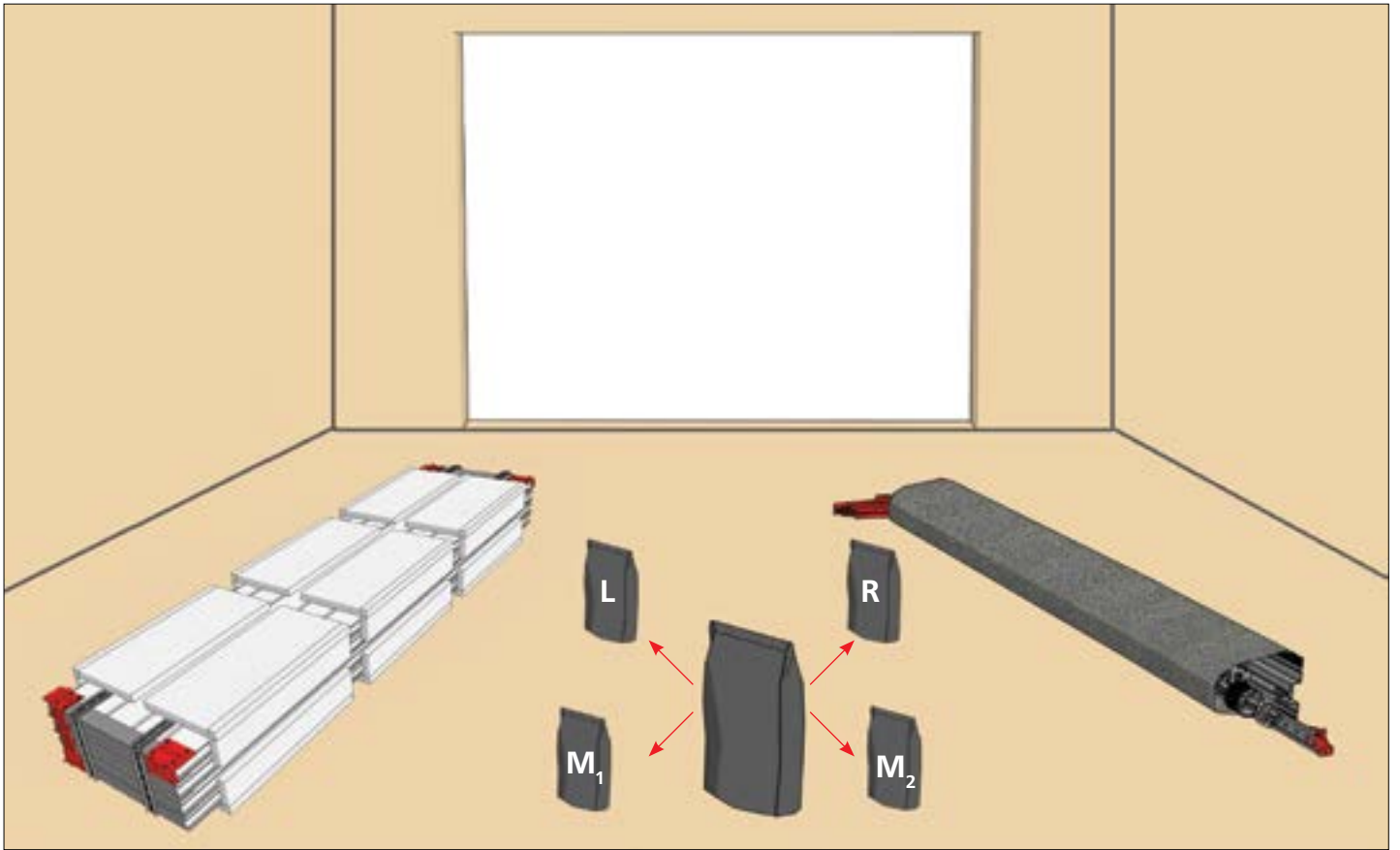
- Ворота должны подниматься и опускаться без затруднений.
- Ворота необходимо сбалансировать – они не должны самопроизвольно опускаться или подниматься.
- Закрытие и открытие ворот необходимо осуществлять строго с помощью установленной ручки.
- Ворота запираются с помощью специальной защелки или механического замка.
- Не наносите смазку на направляющие ворот.
- В зоне работы ворот во время их эксплуатации не должно быть детей, животных и посторонних предметов.

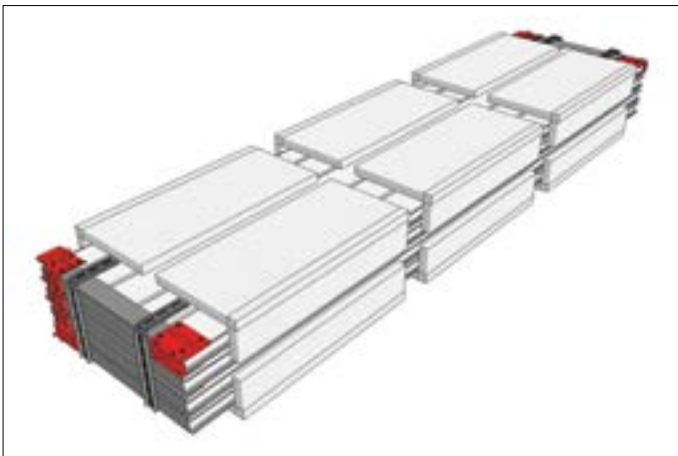
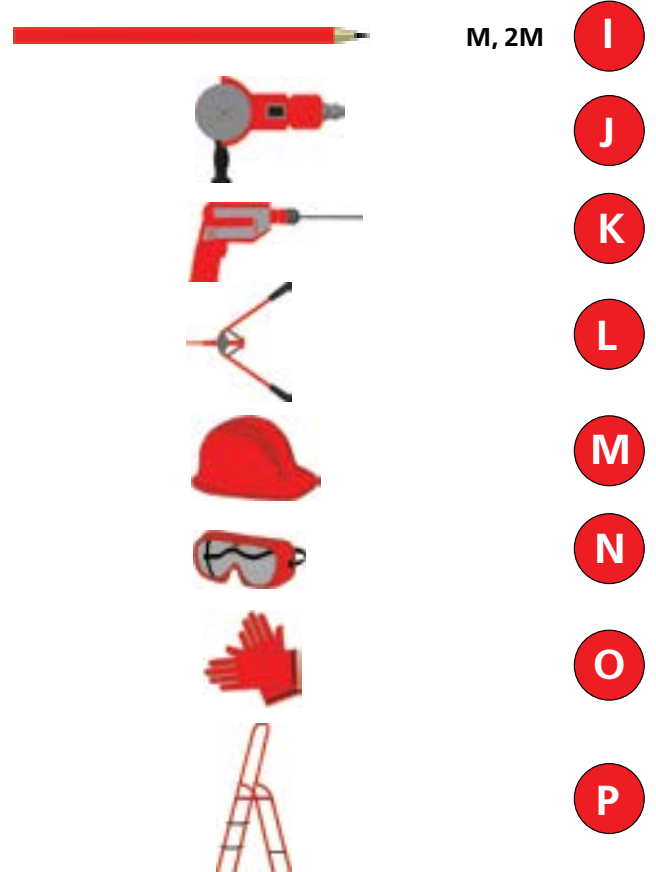
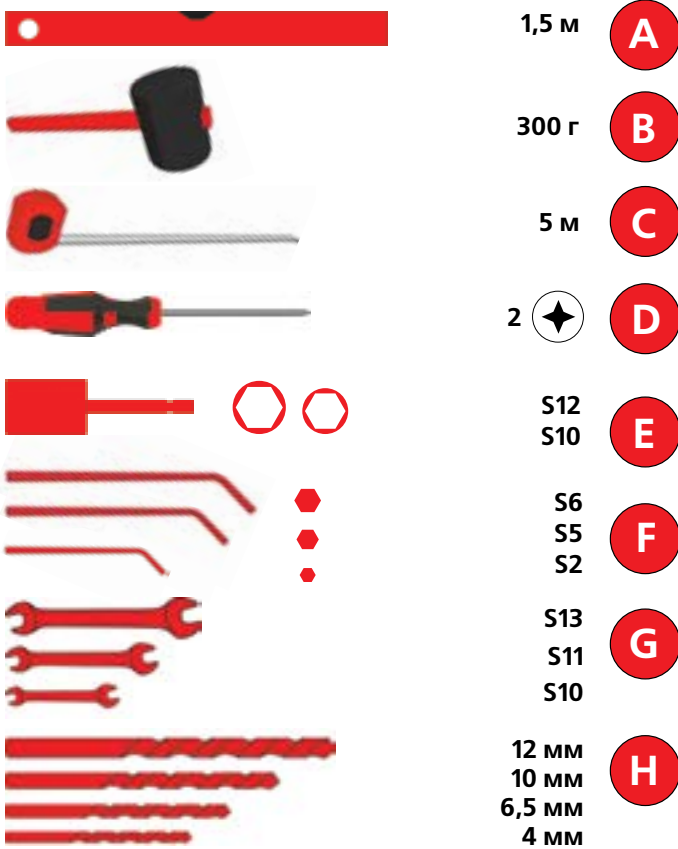
АВАРИЙНЫЕ СИТУАЦИИ

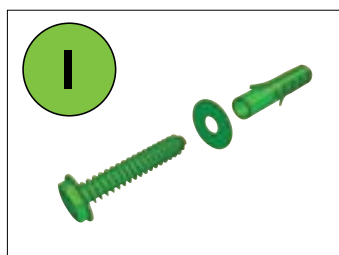
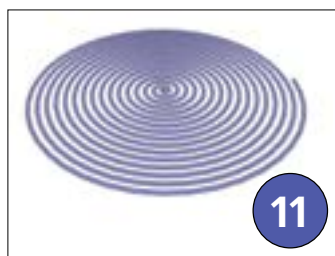
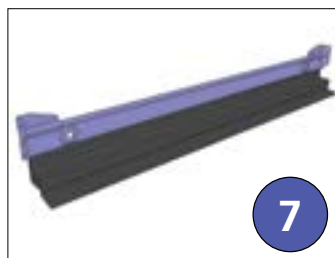
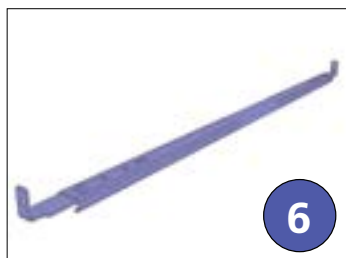
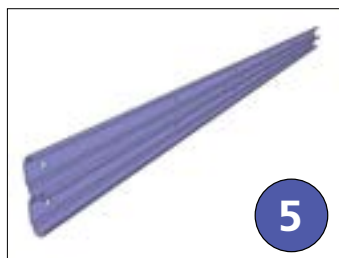
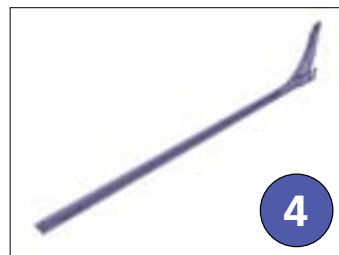
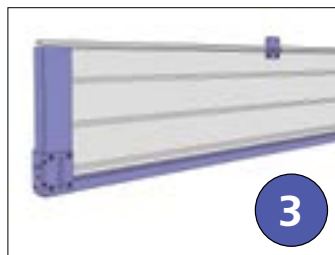
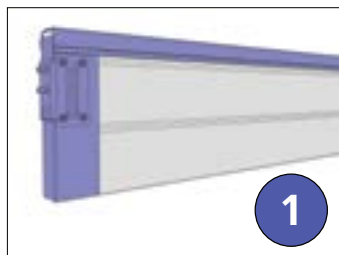
- В случае поломки ворот запрещено самостоятельно проводить ремонтные работы, мы рекомендуем вызвать сервисную службу.
- При срабатывании устройства защиты убедитесь, что никто не пострадал. Вызовите сервисную службу.
- В случае затруднительного поднятия ворот убедитесь, что все детали ворот исправны, после чего проведите регулировку. Если есть повреждения, то необходимо связаться с сервисной службой.

СЕРВИСНАЯ СЛУЖБА

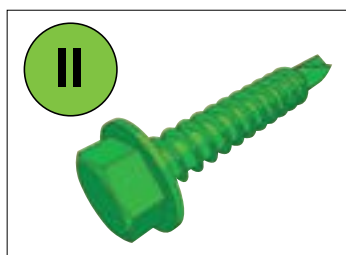
При возникновении затруднений в ходе монтажа и эксплуатации ворот Вам следует обратиться в сервисную службу по адресу покупки изделия или электронной почте support@doorhan.com.



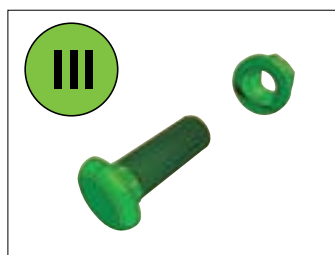




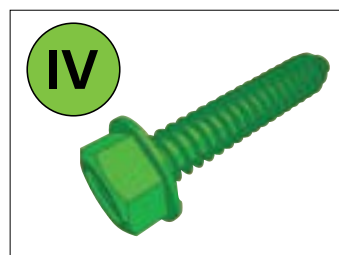
8×100 mm



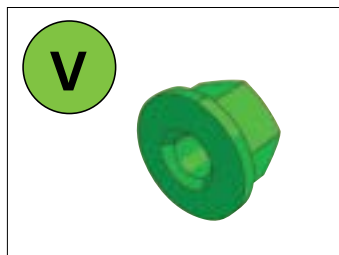
1/4×3/4"



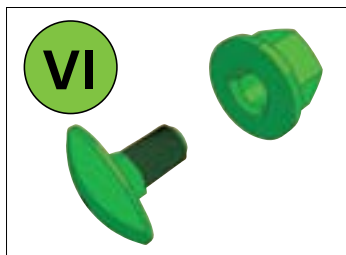
6,3×38 mm



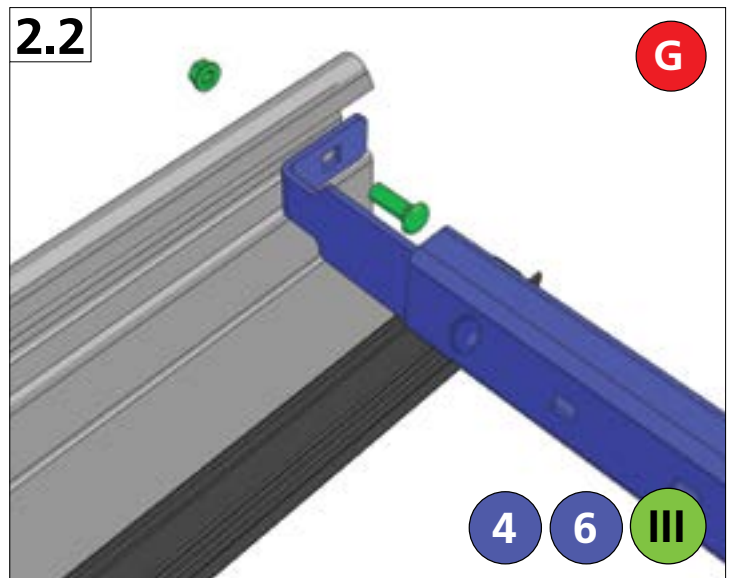
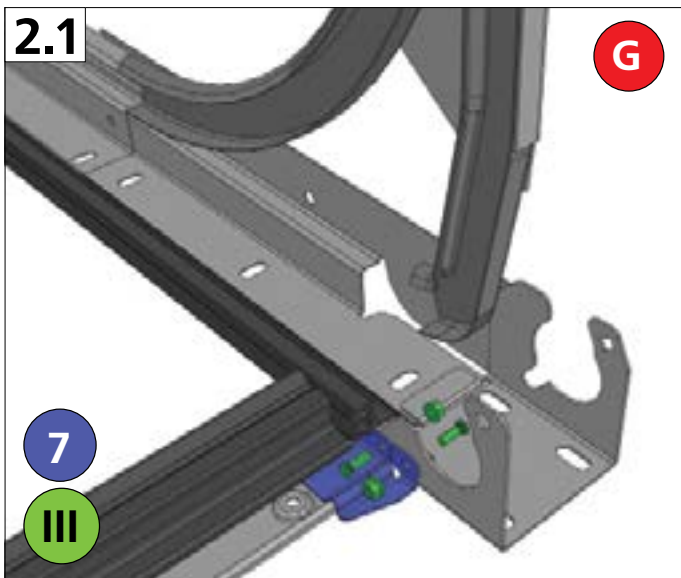
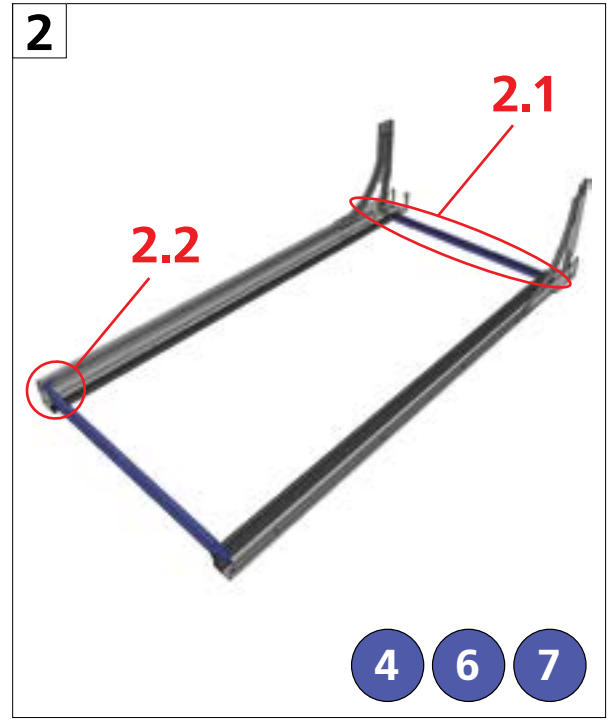
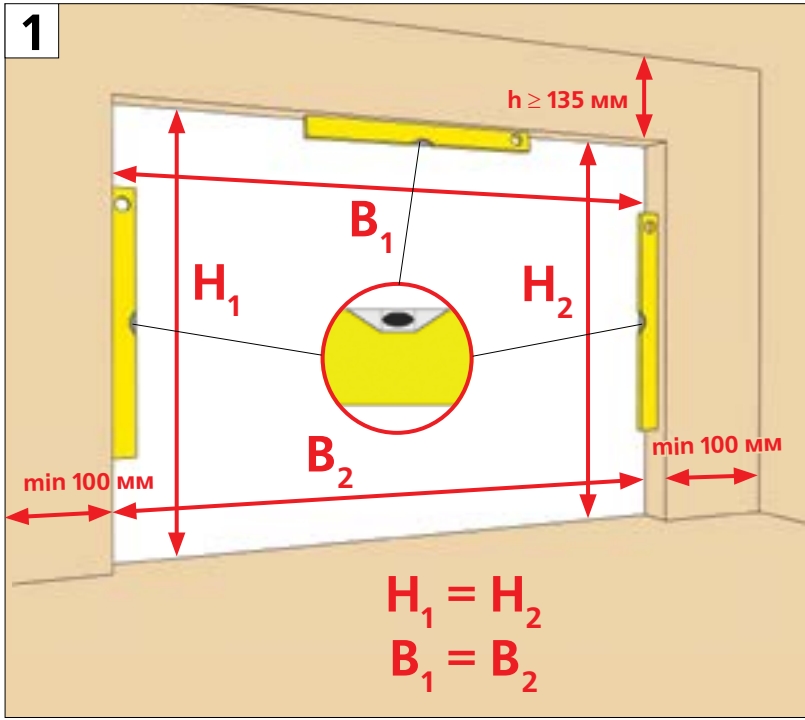
6,3×25 mm

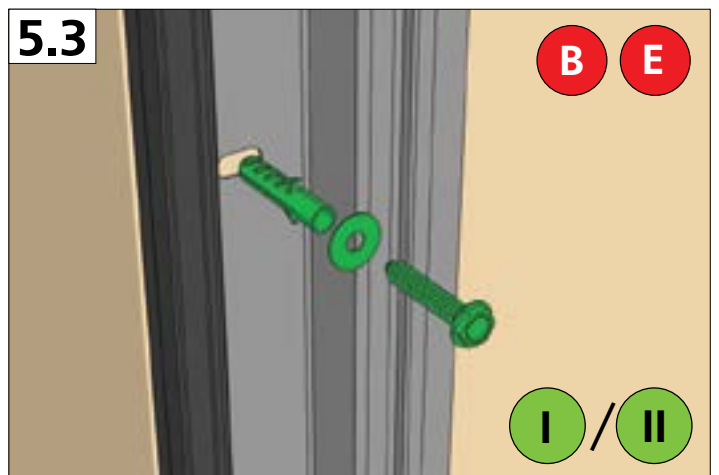
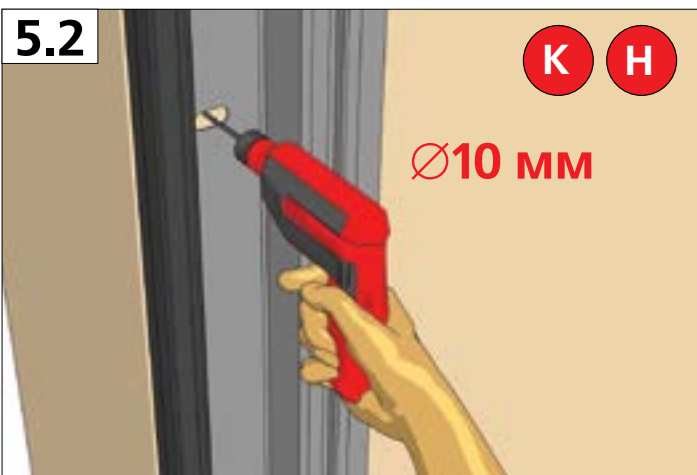
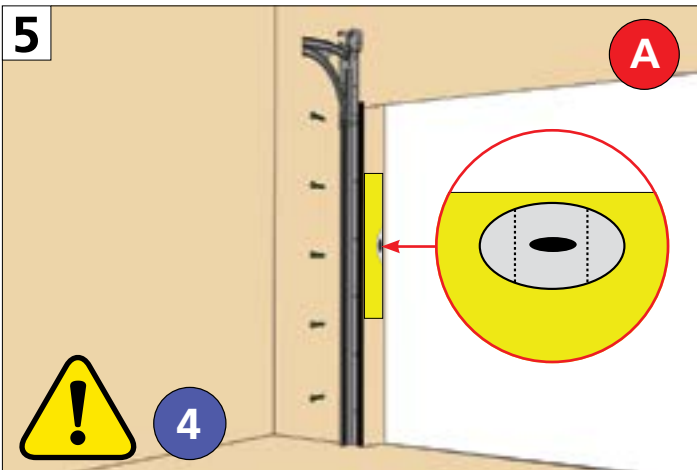
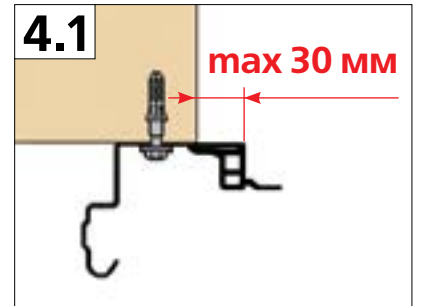
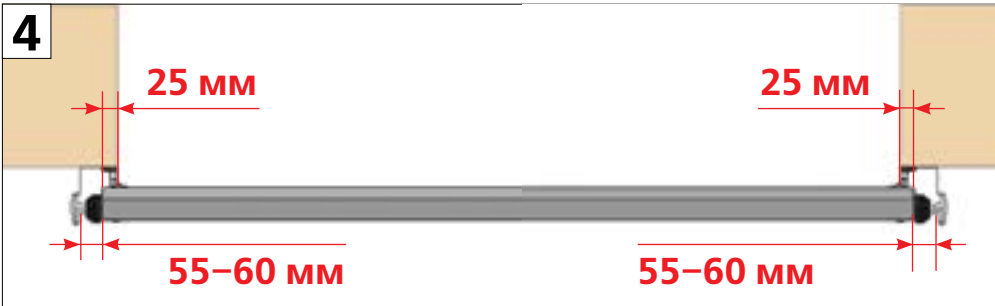
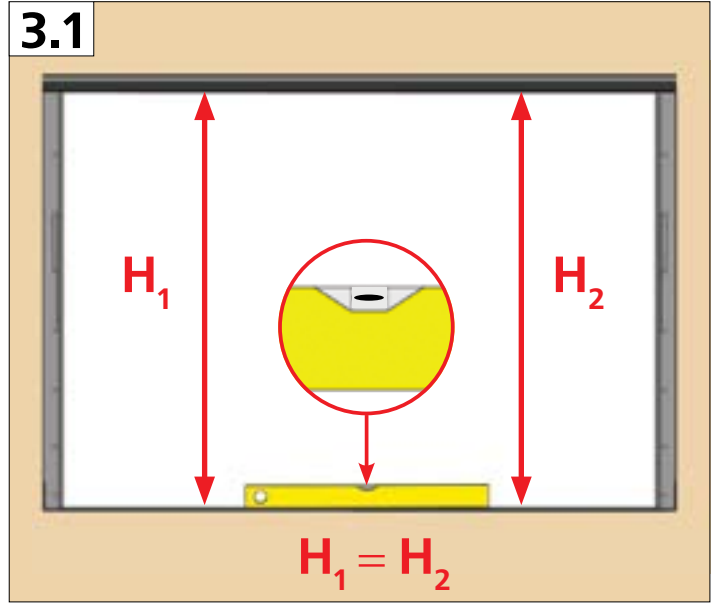
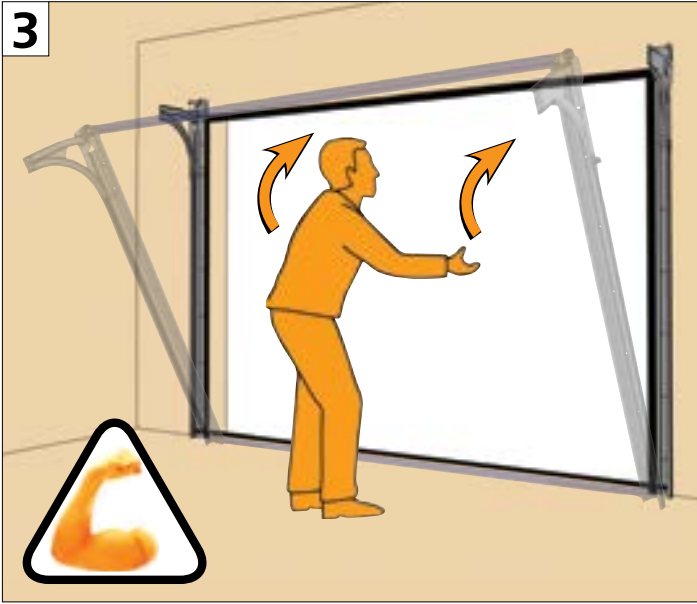


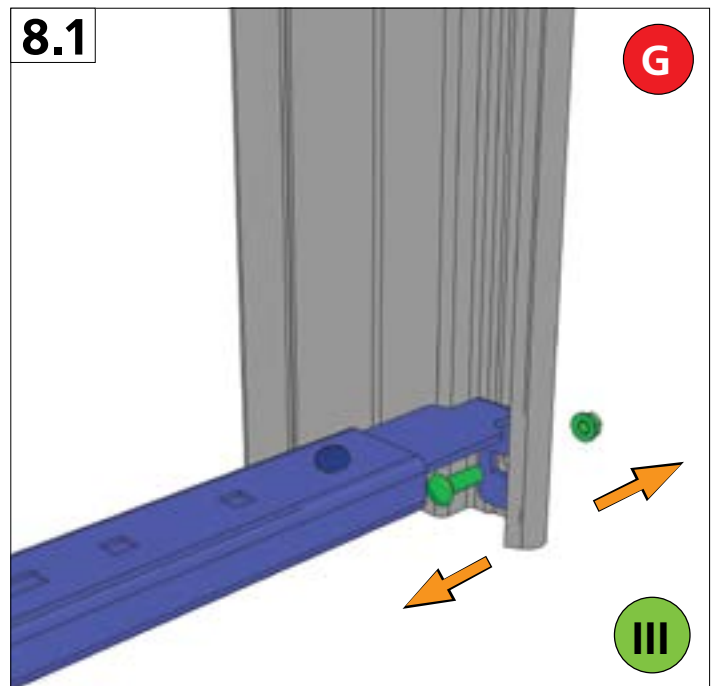
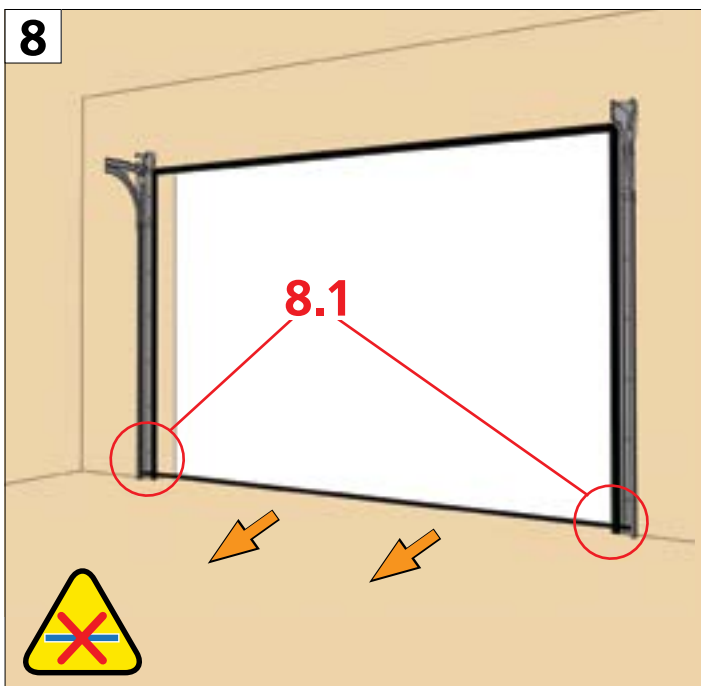
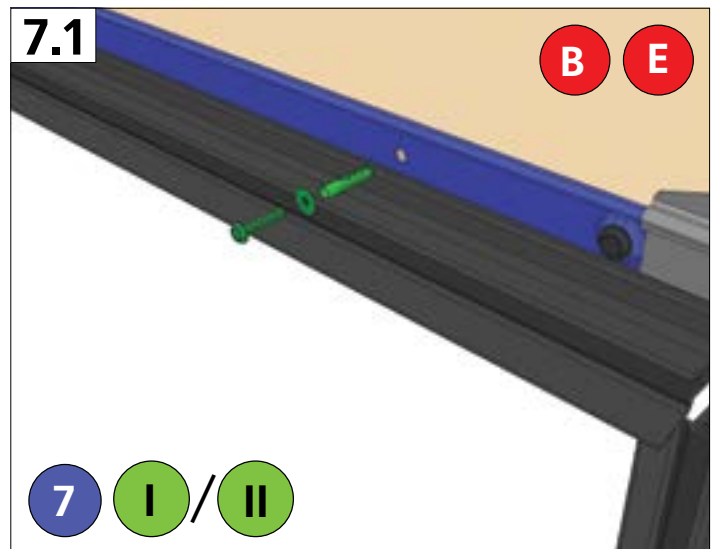
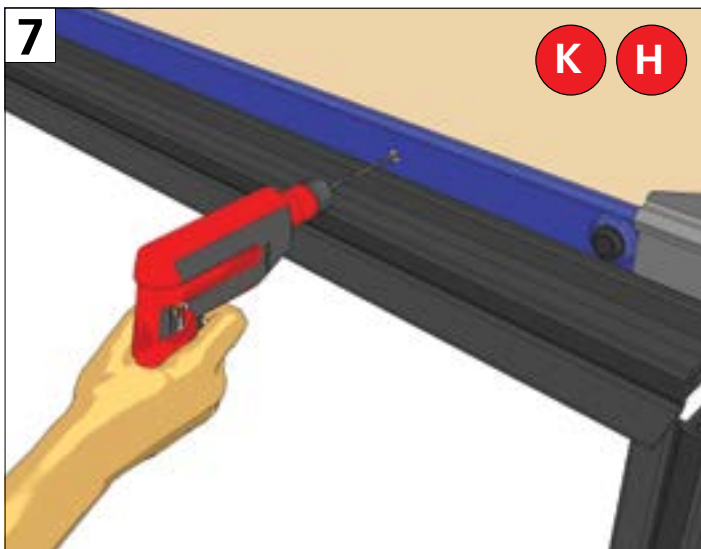
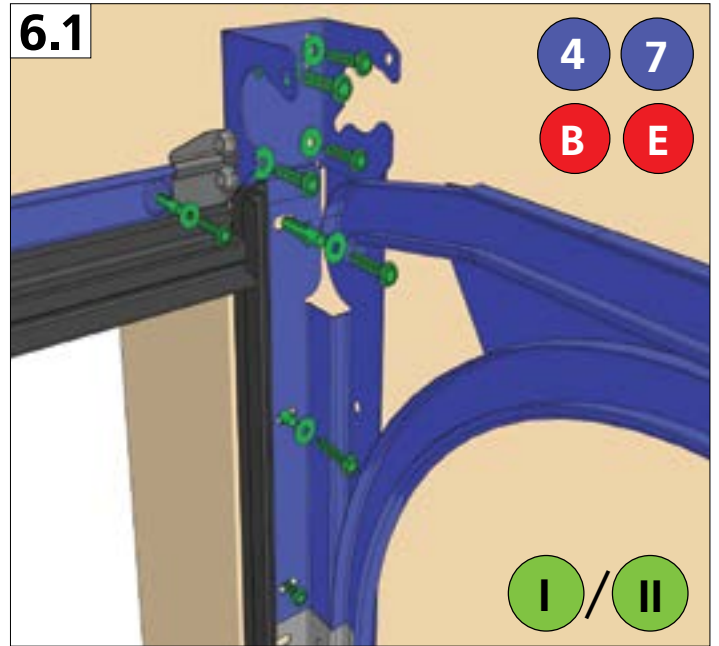
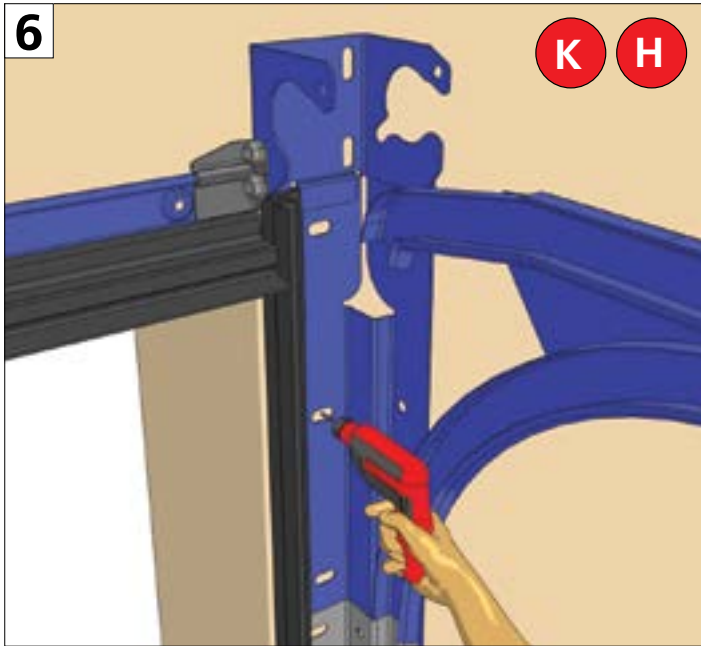
M8

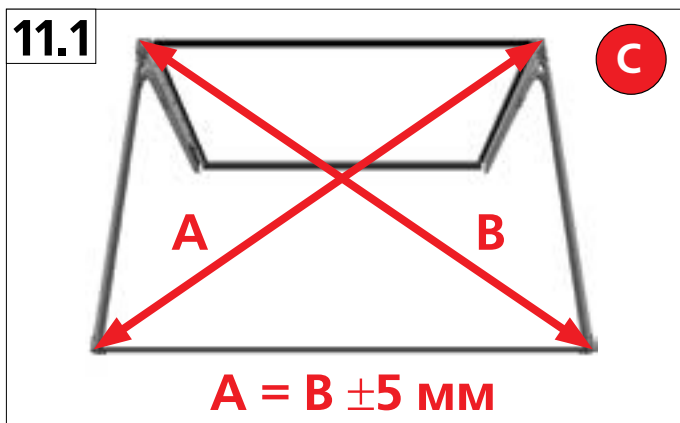
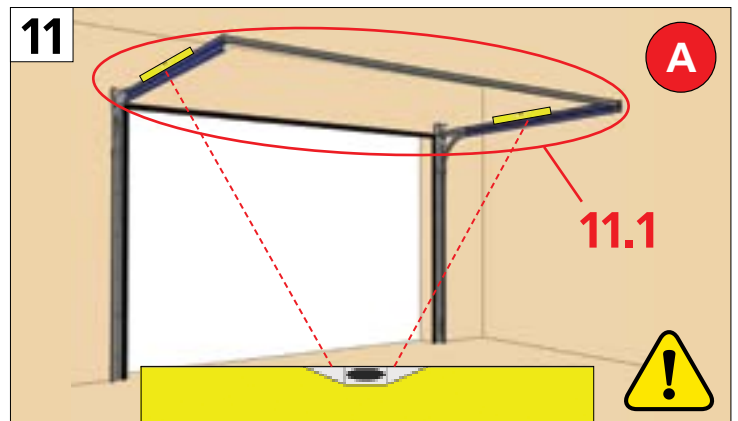
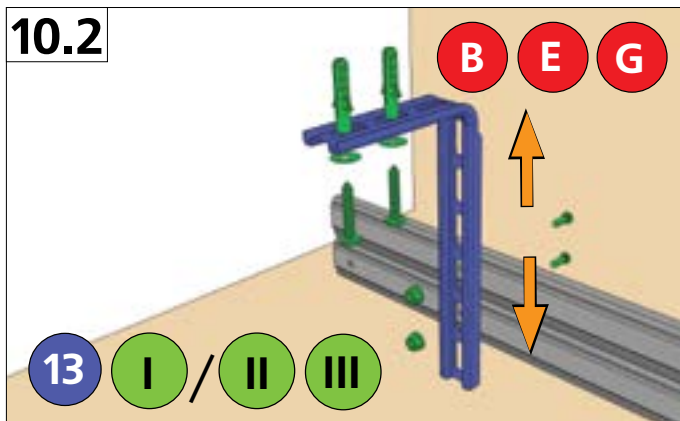
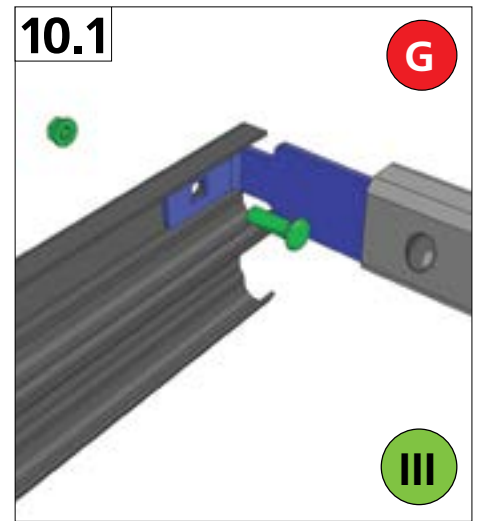
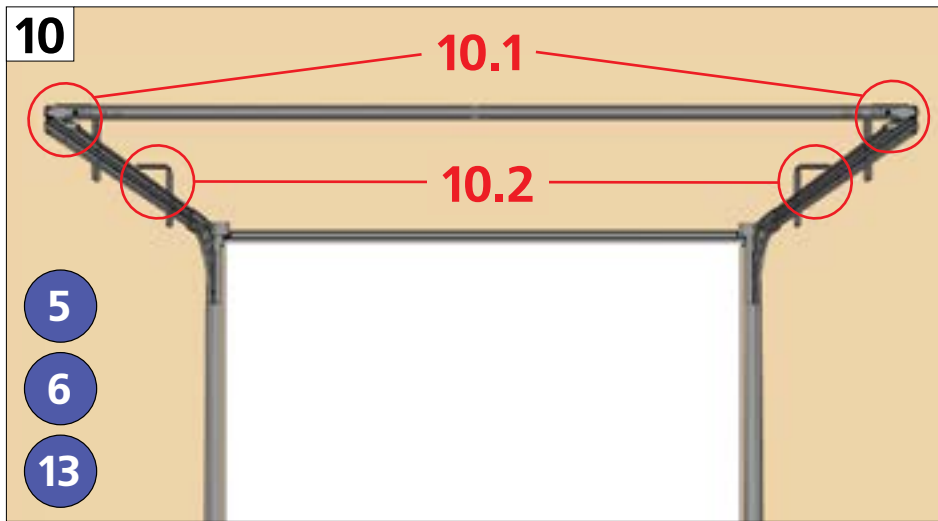
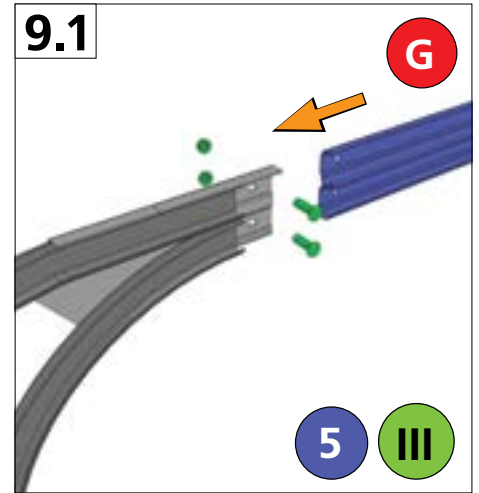
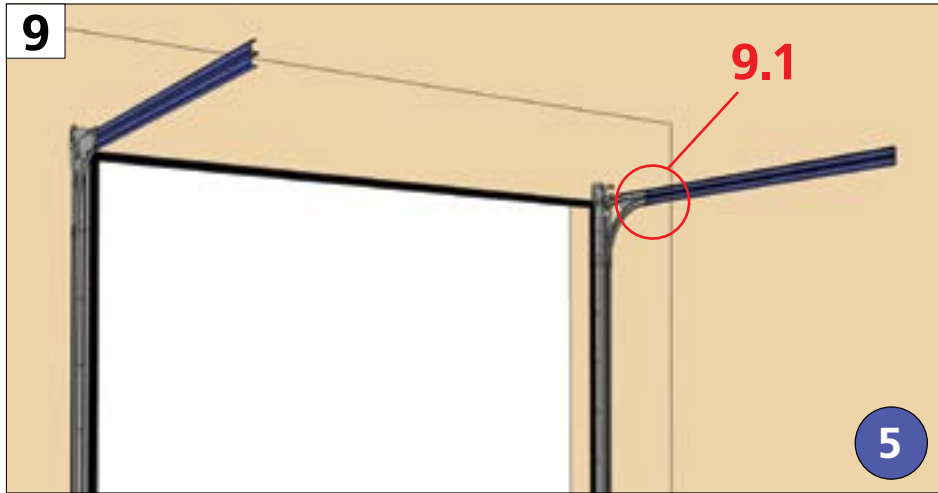


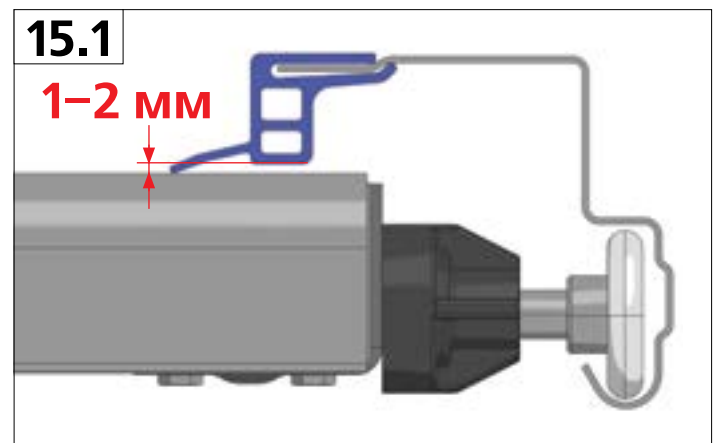
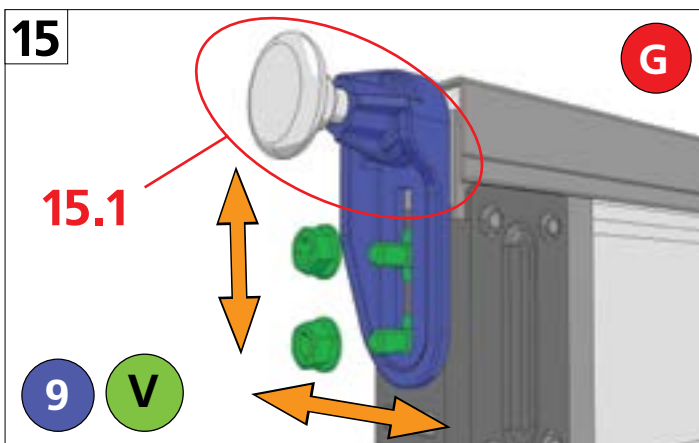
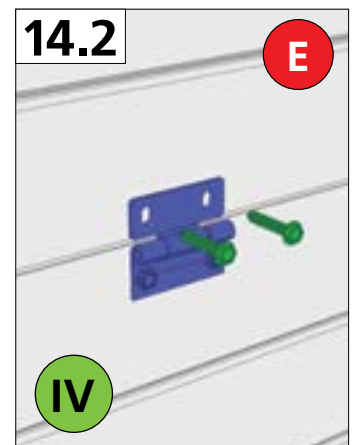
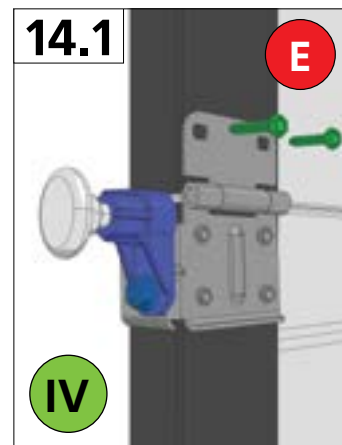
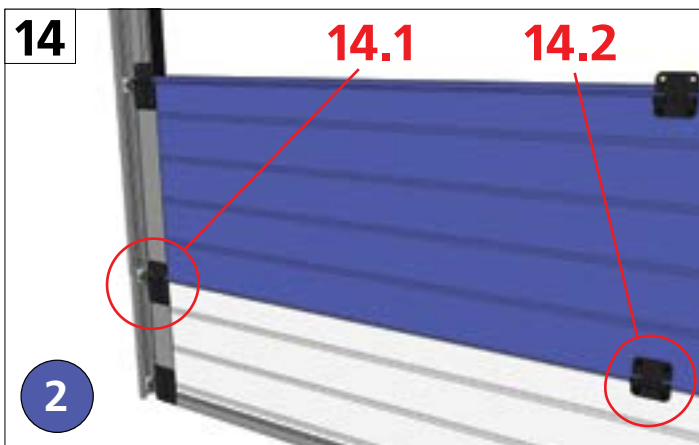
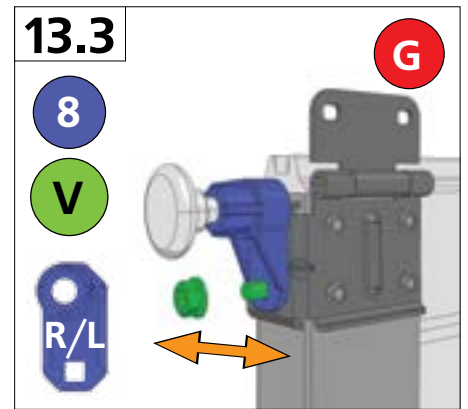
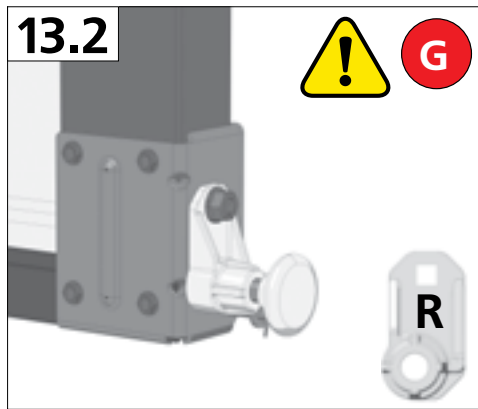
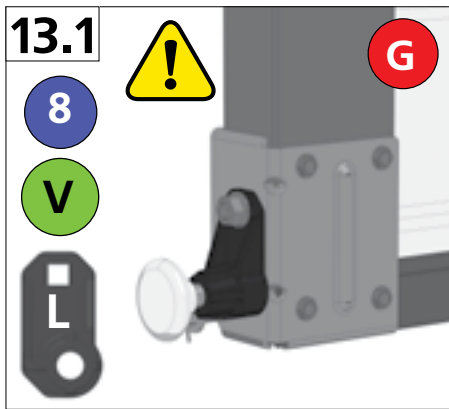
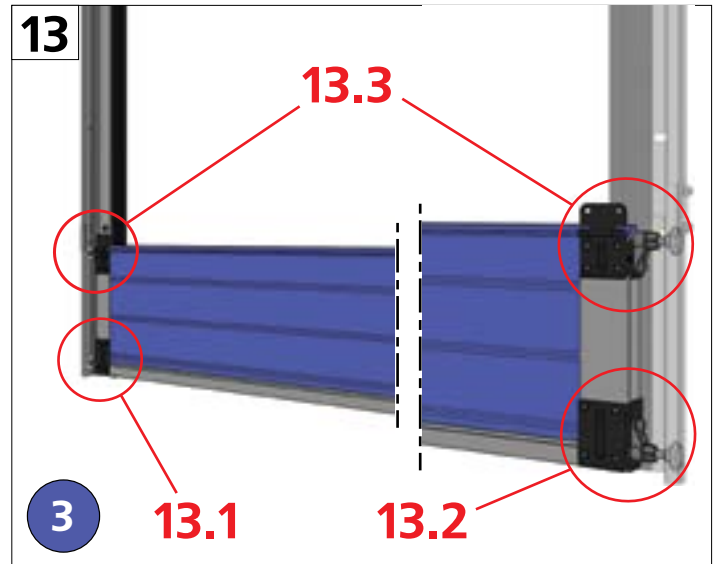
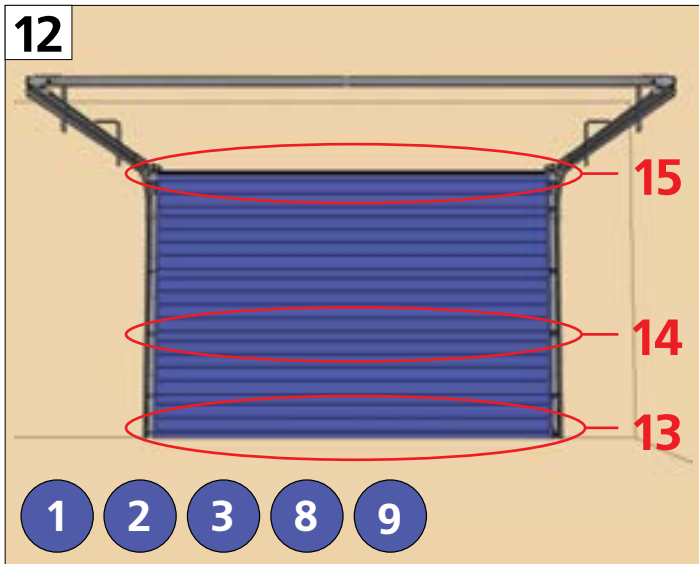
M8×16 mm

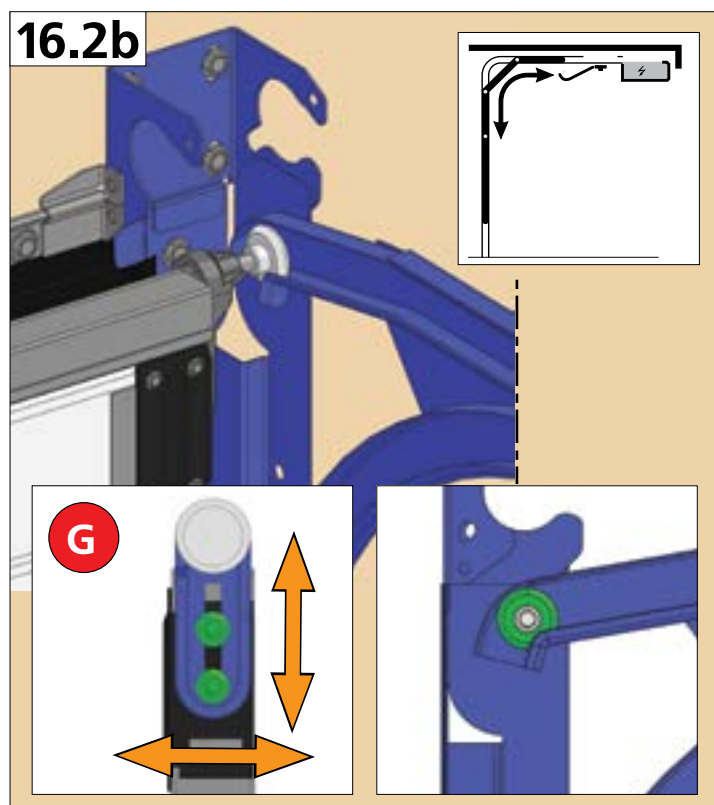
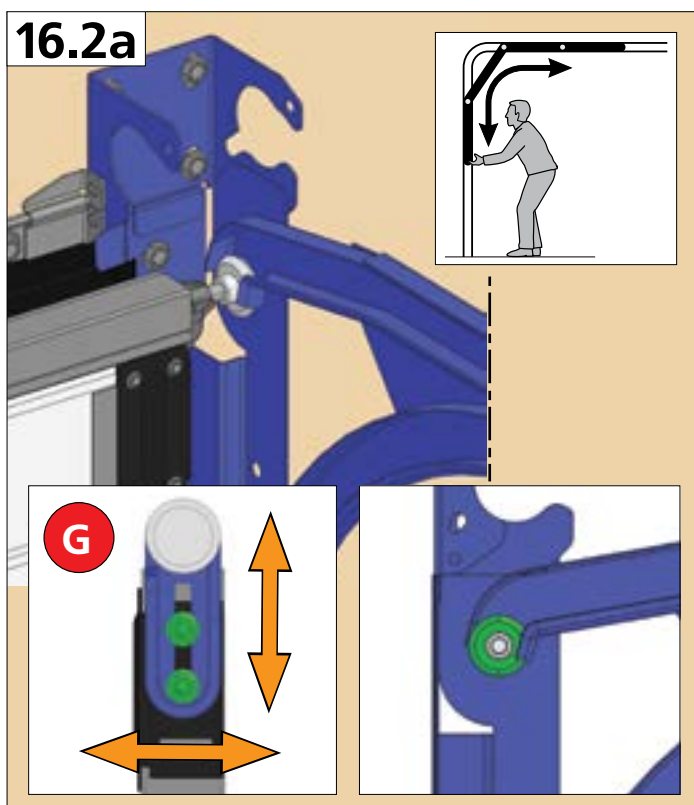
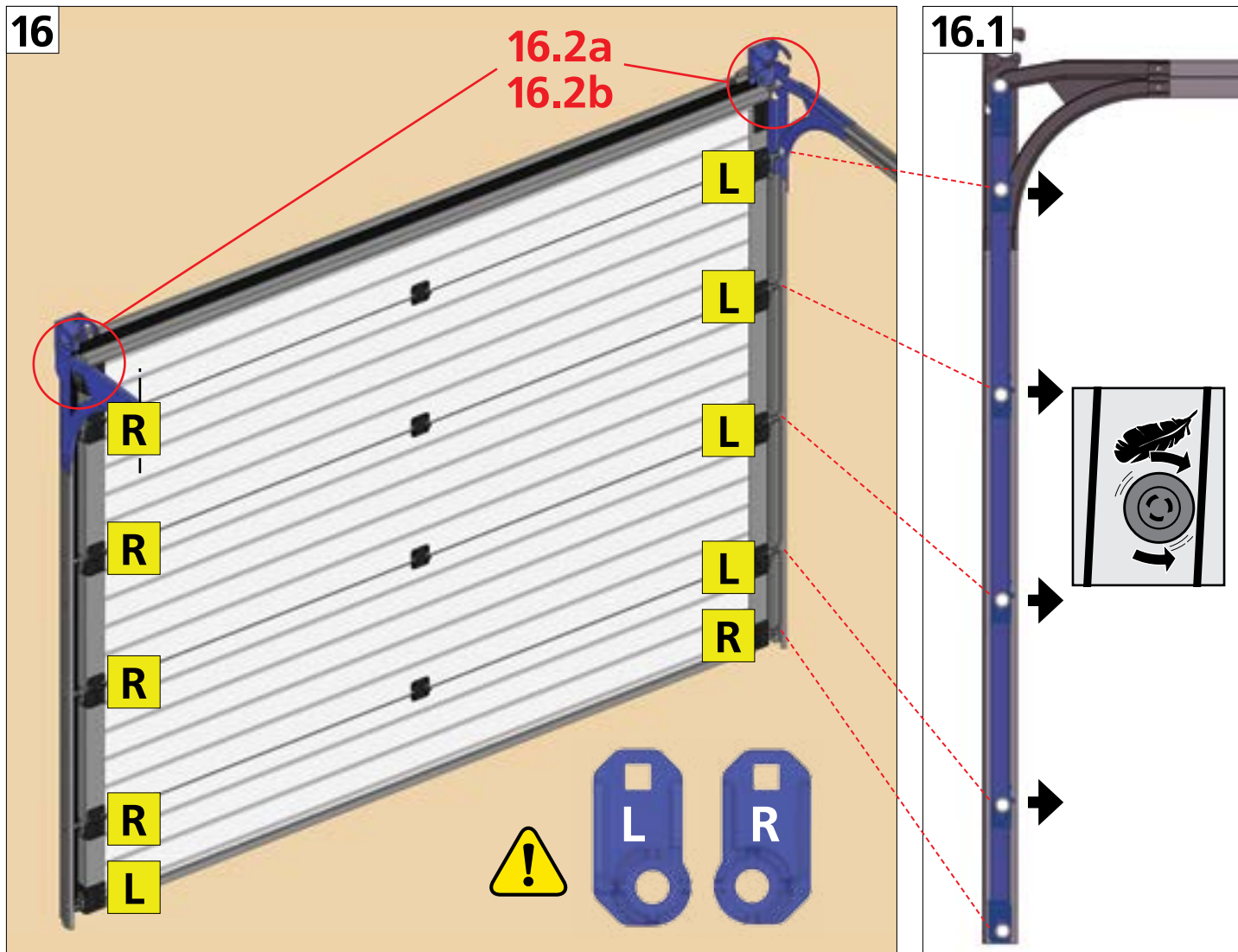


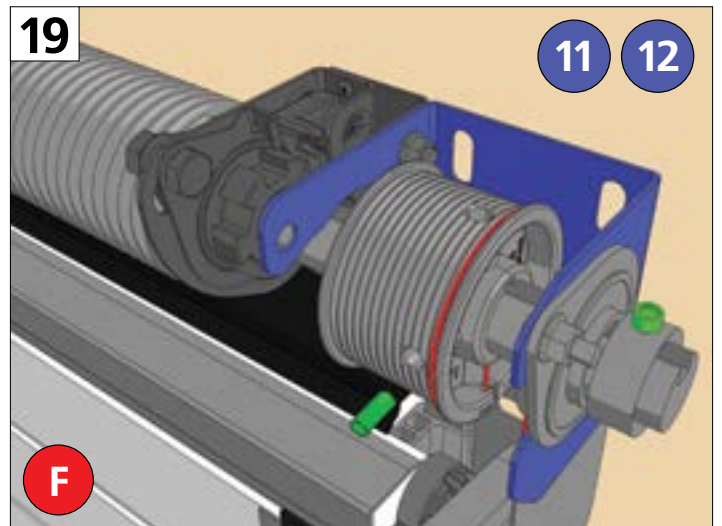
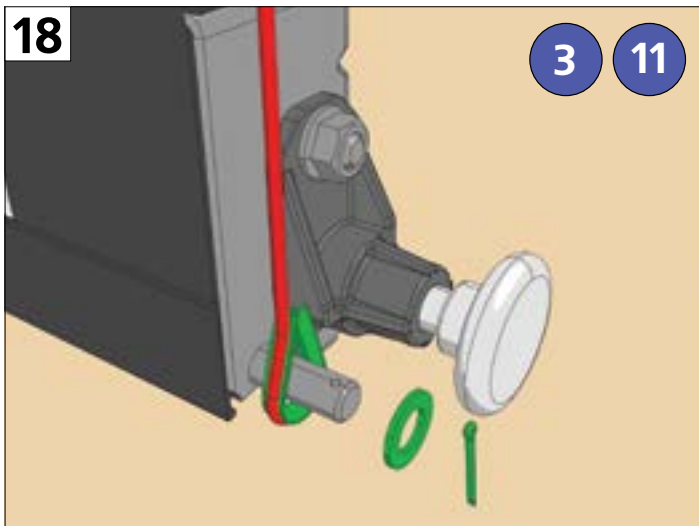
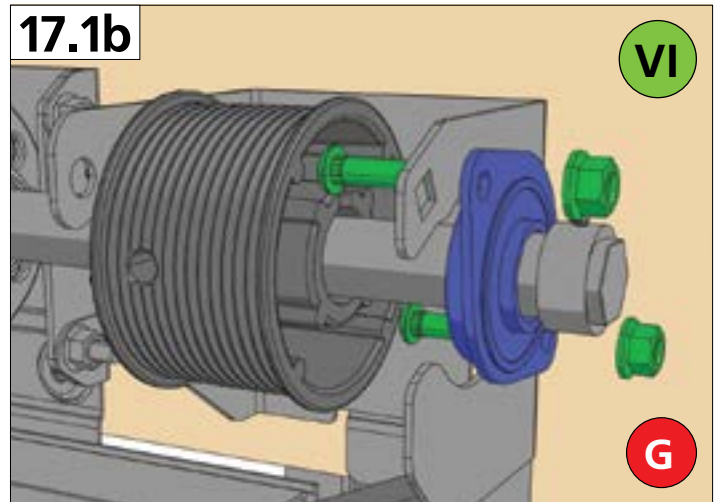
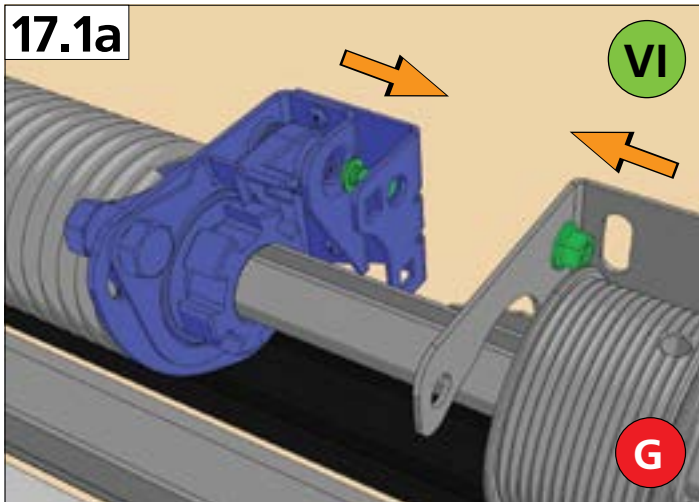
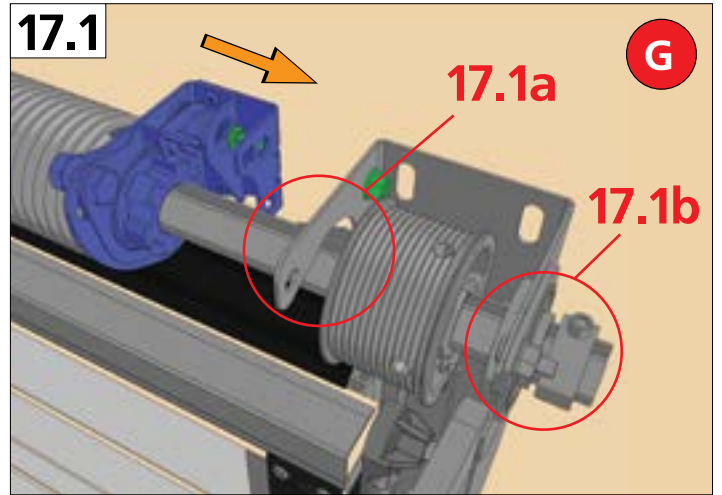
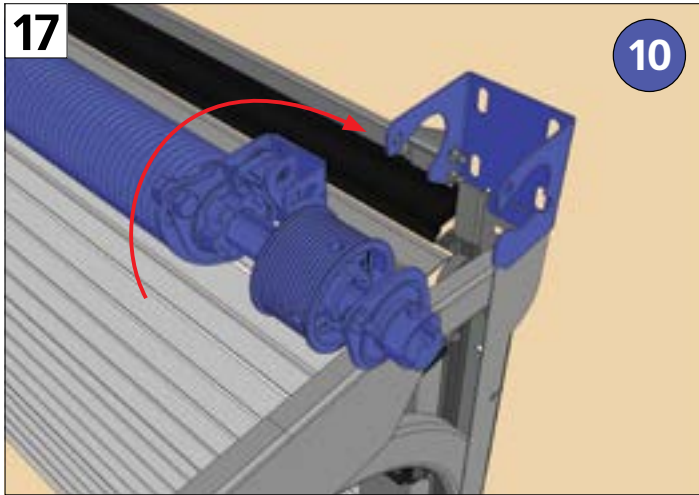


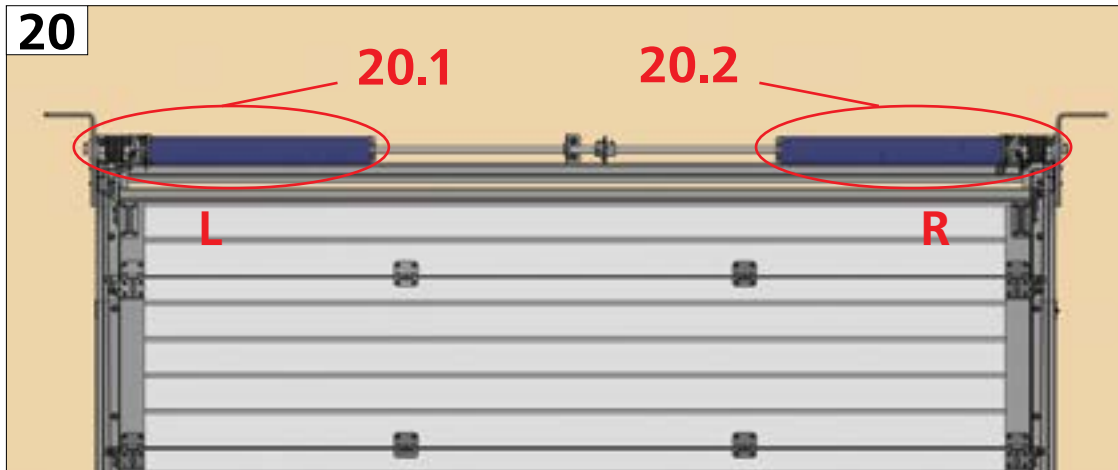












DOORHAN®

Россия, г. Москва, Можайское шоссе, д. 36
 Тел.: +7 495 933 2400
 Факс: +7 495 937 9550

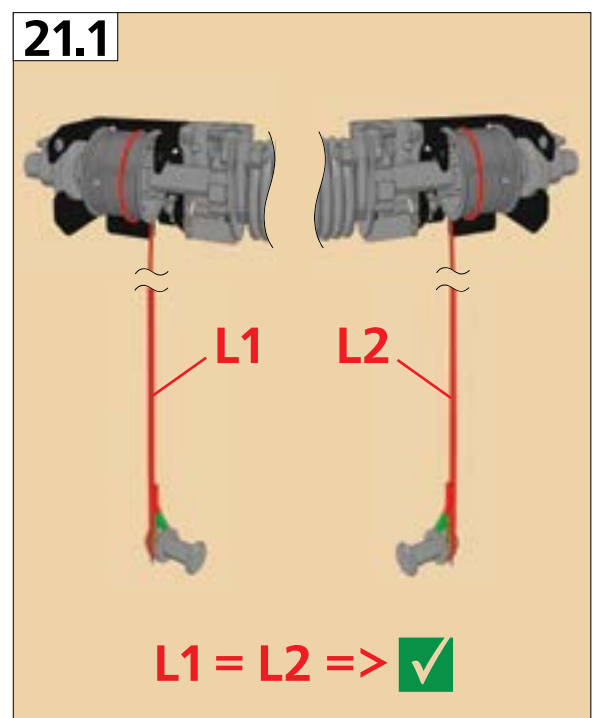
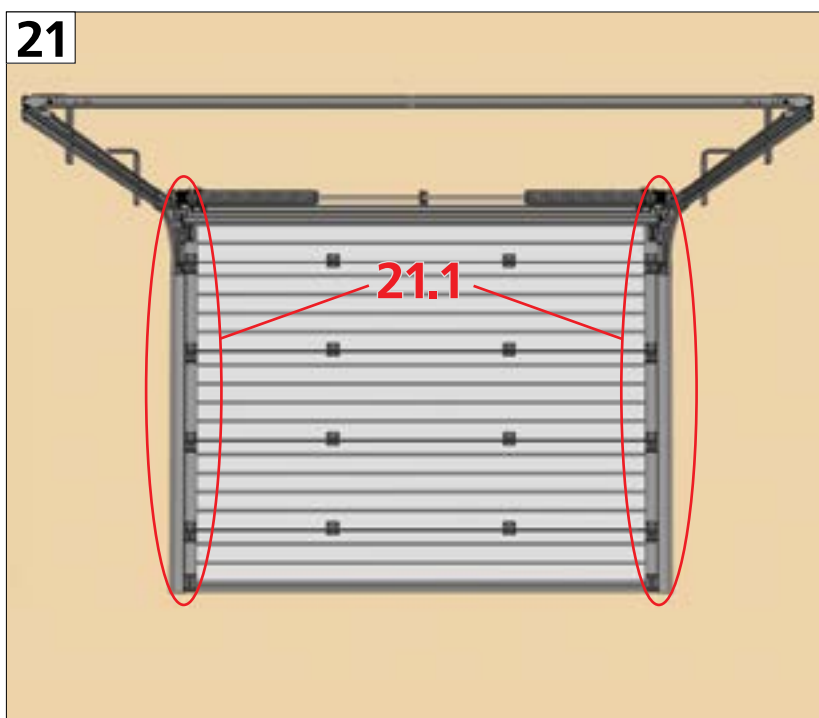
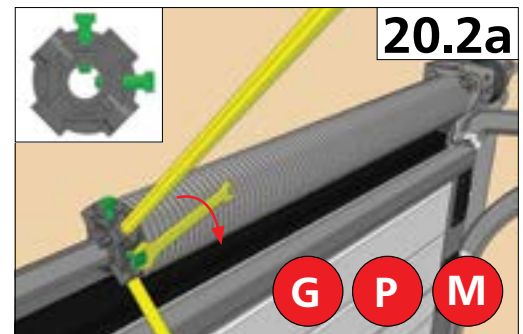
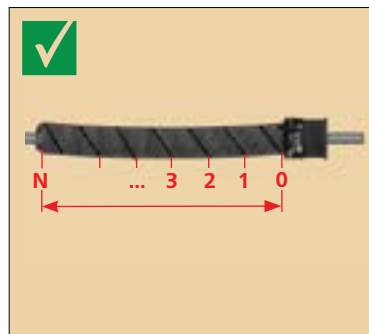
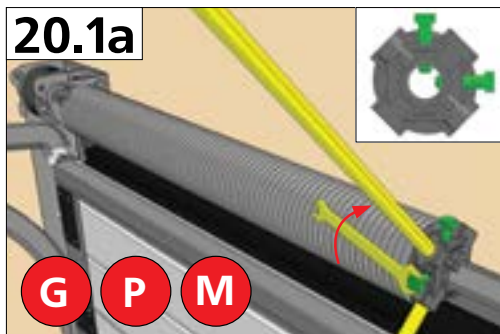
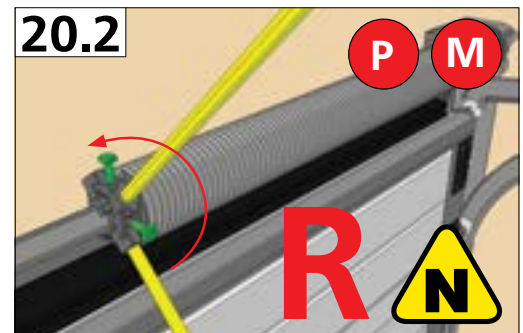
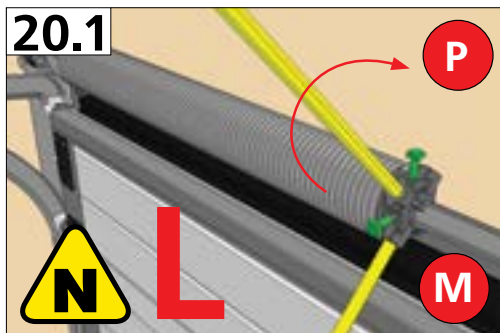
Серийный номер: _____
 Тип ворот: _____
 Тип подъема: _____
 Пружины: _____
 Масса ворот: _____
 Год выпуска: _____

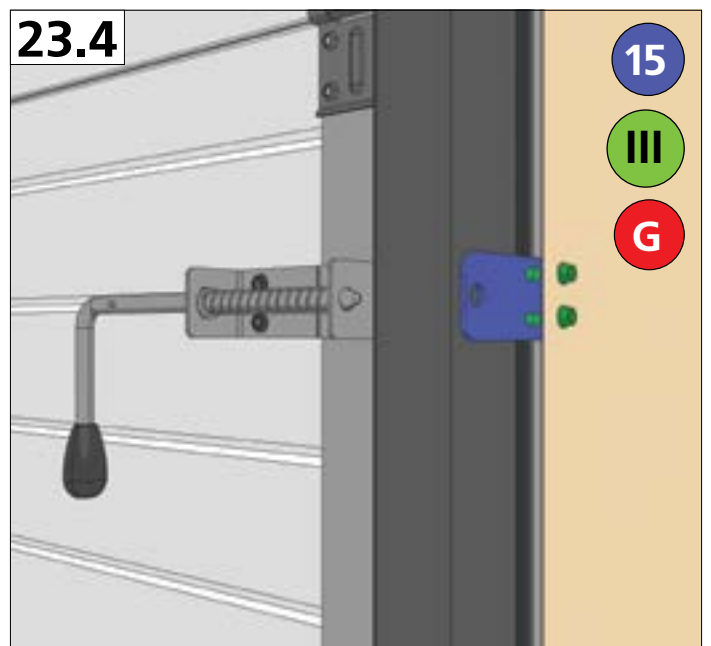
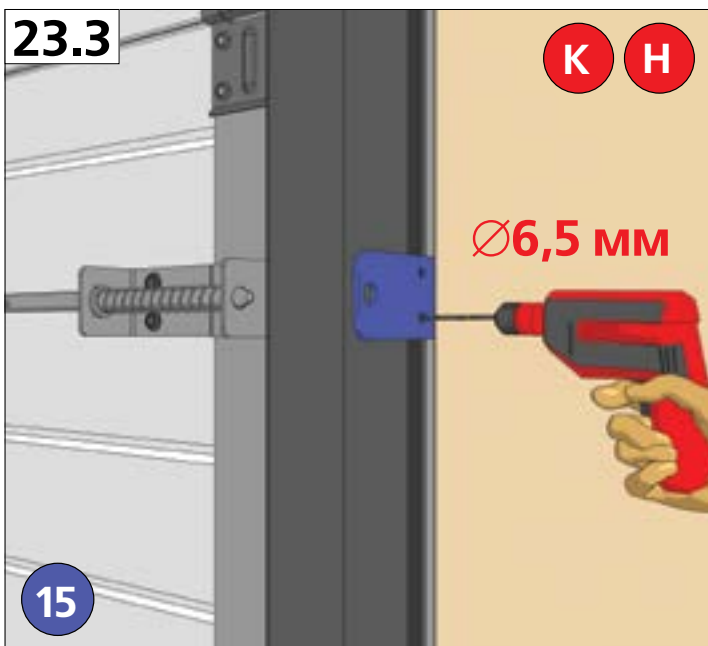
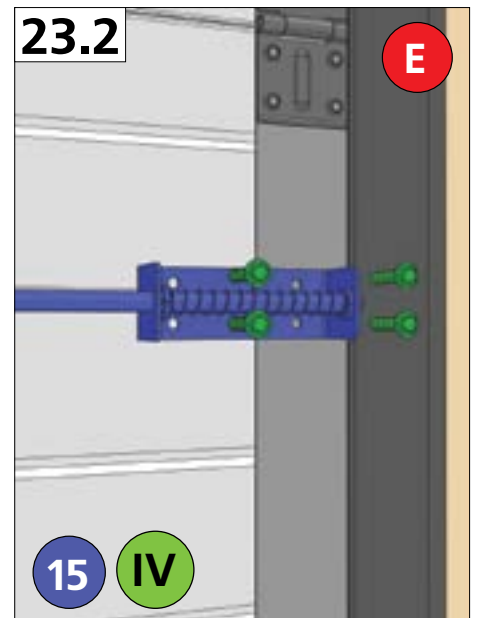
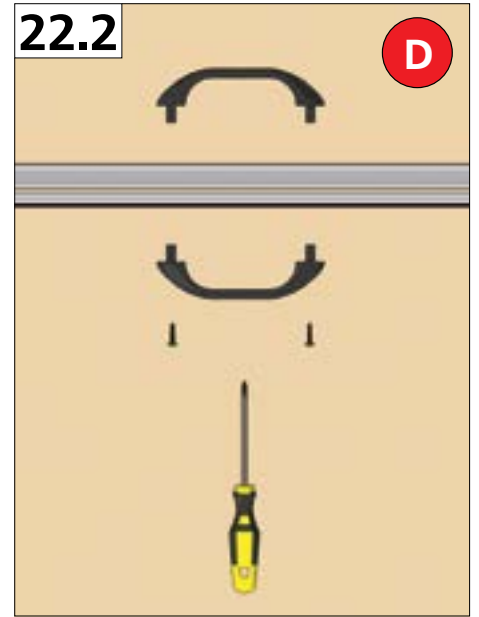
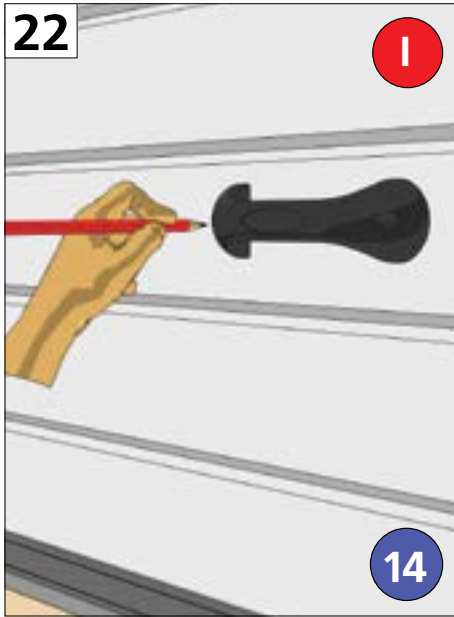
CE

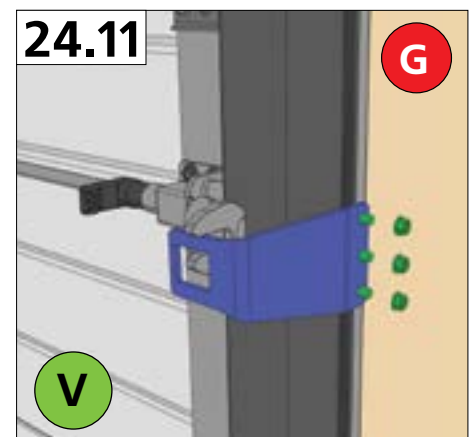
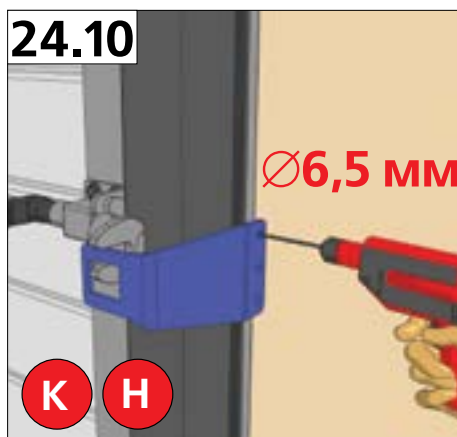
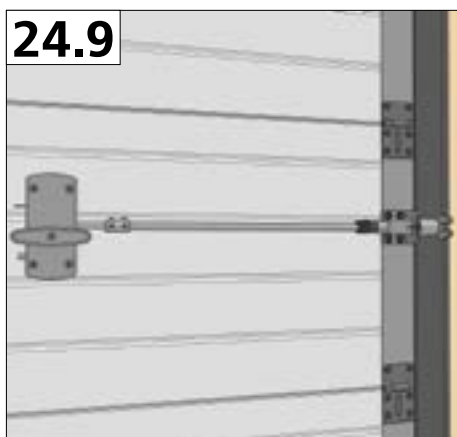
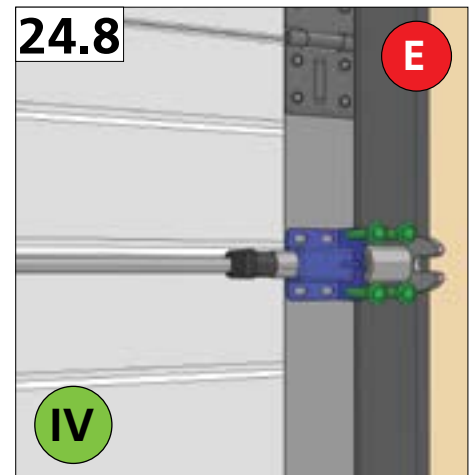
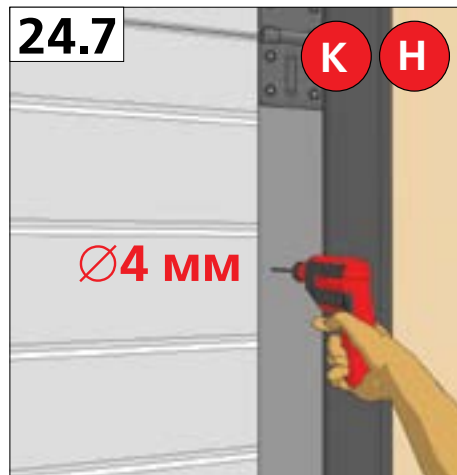
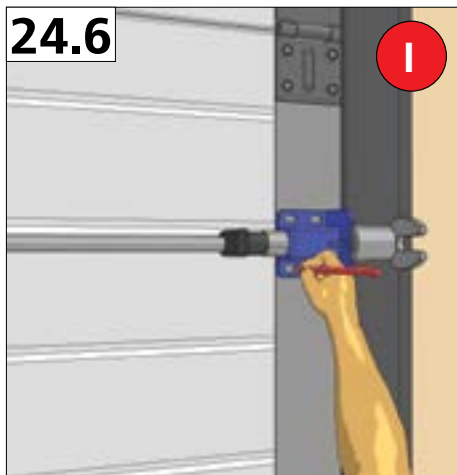
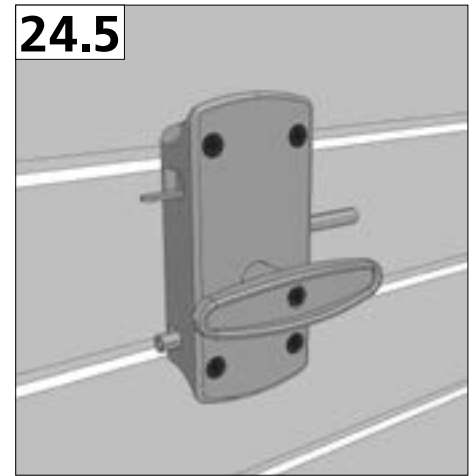
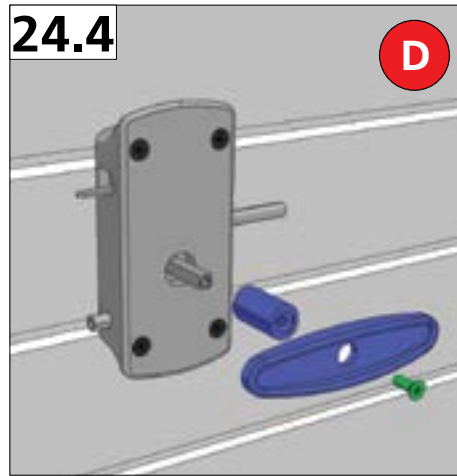
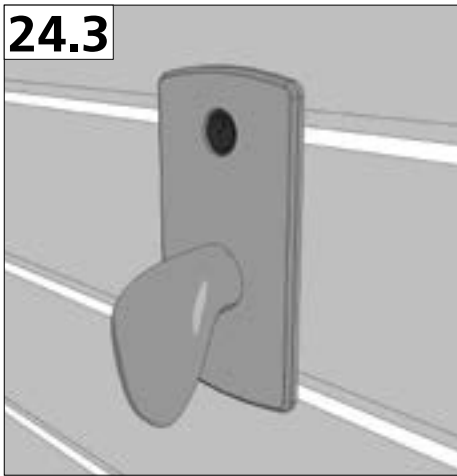
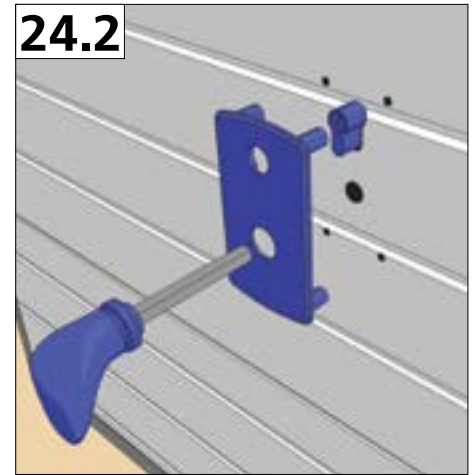
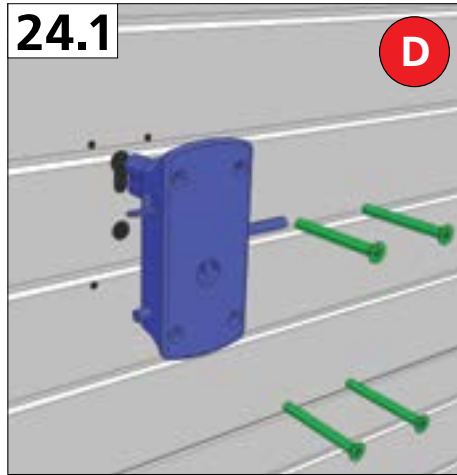
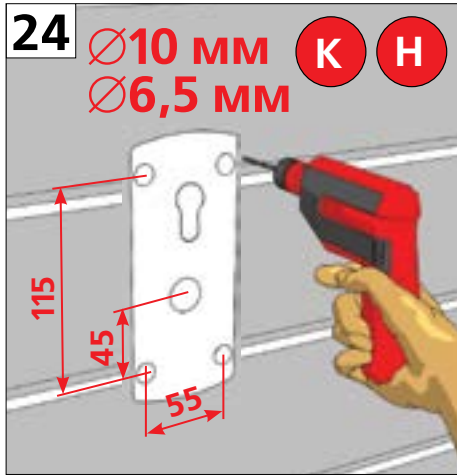
2009

ДИЕКТИВА 89/106/CEE
 EN 12445-1:2004

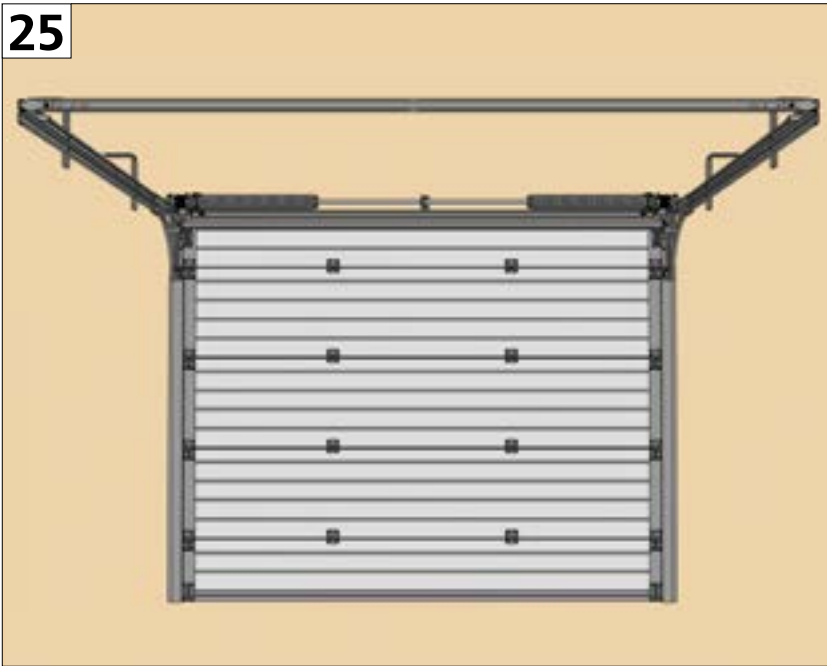
N







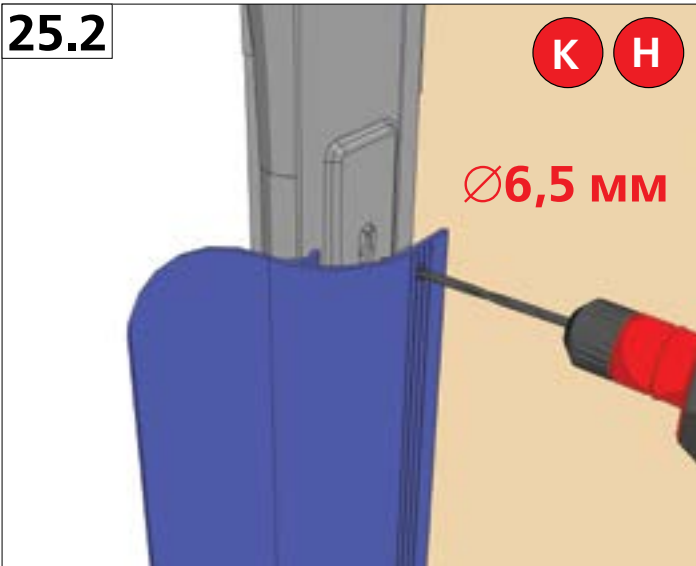
25



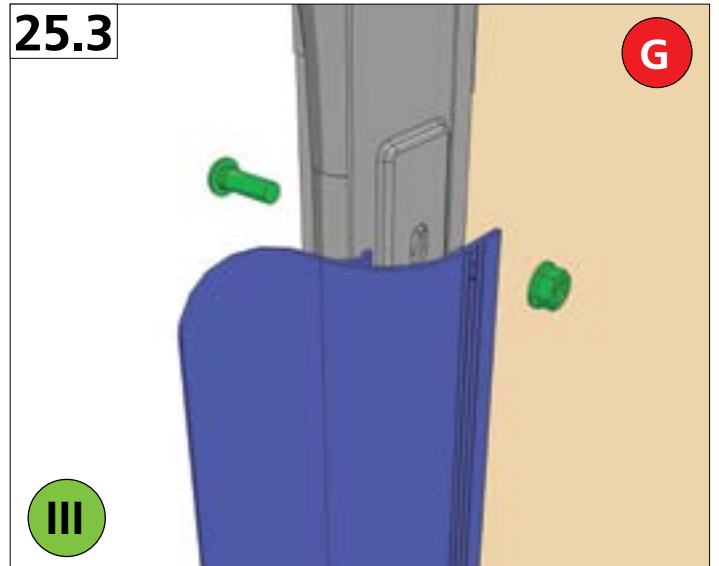
25.1

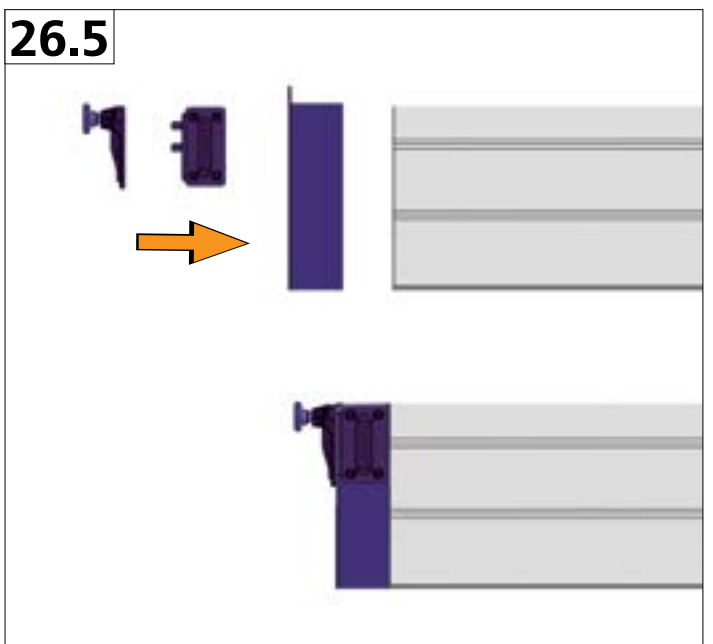
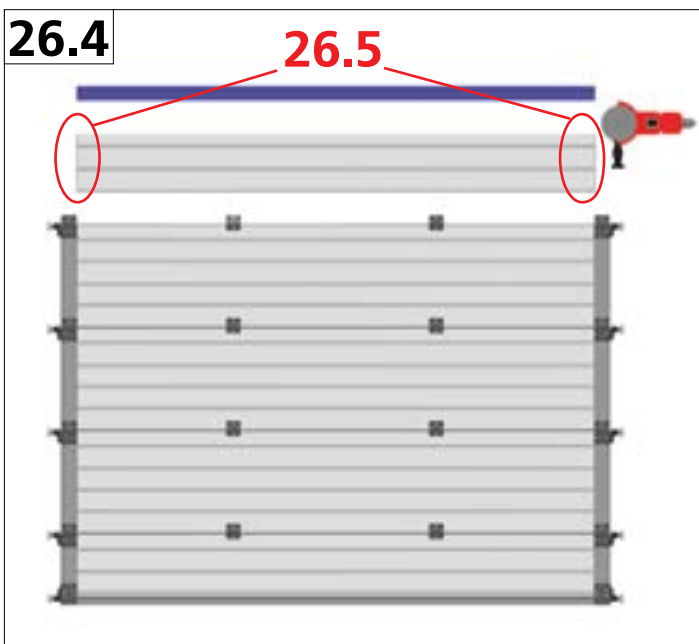
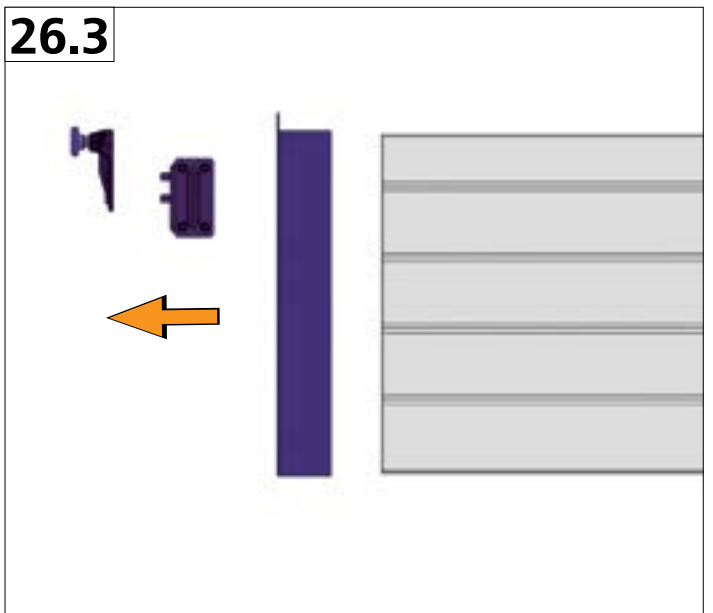
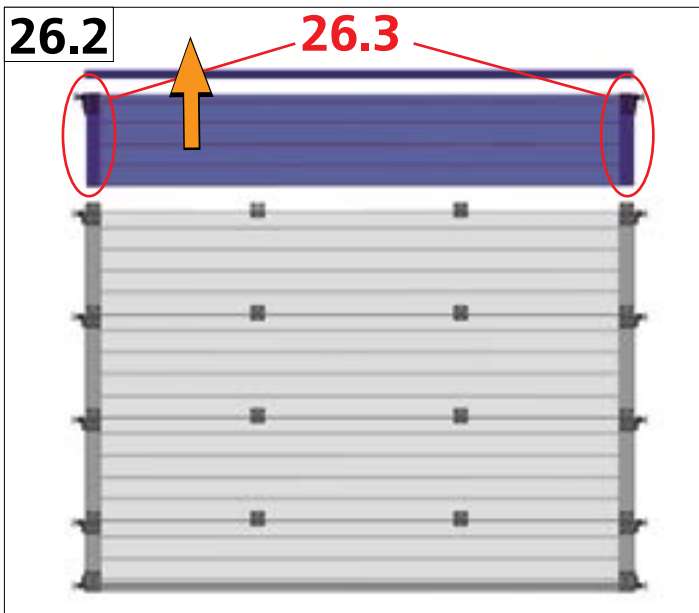
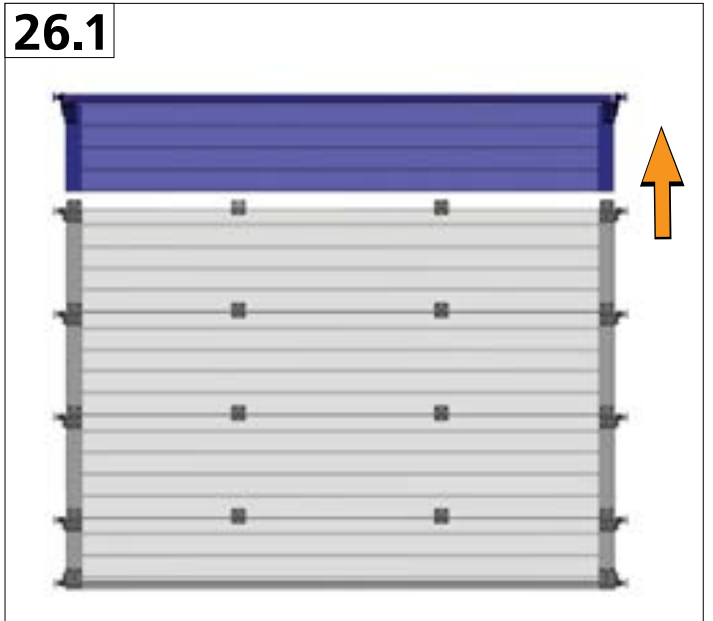
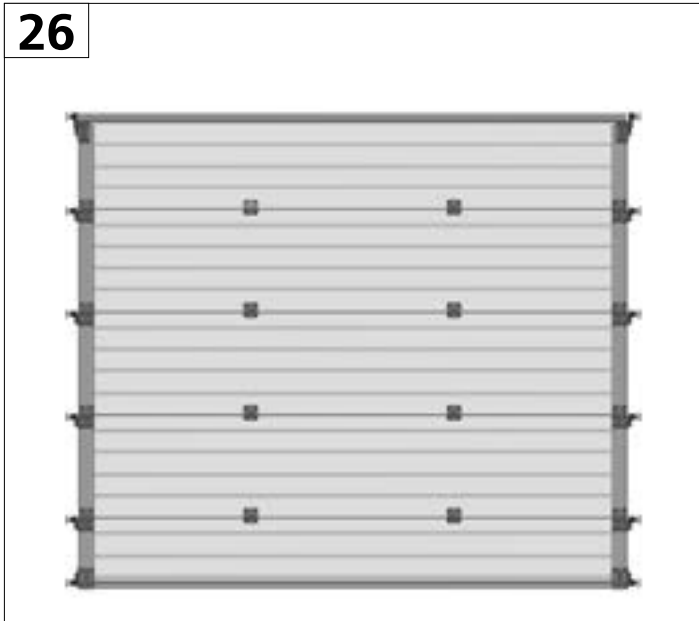


25.2

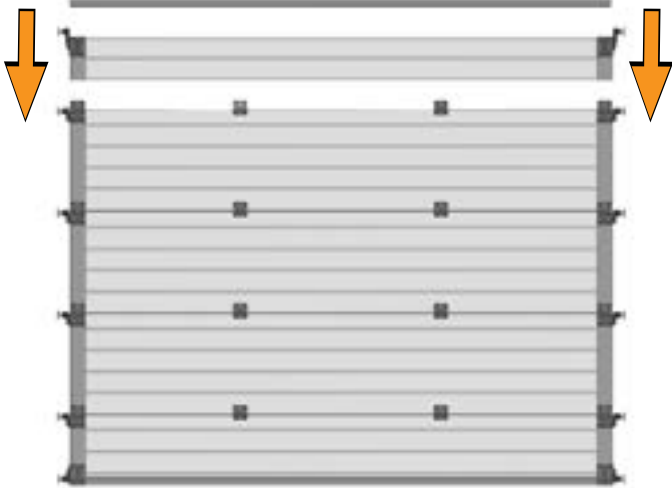


25.3

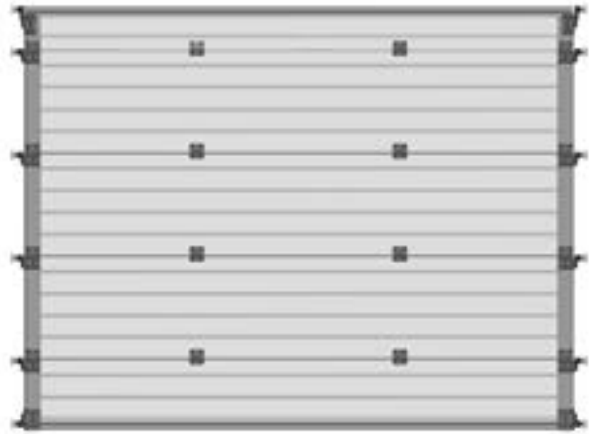




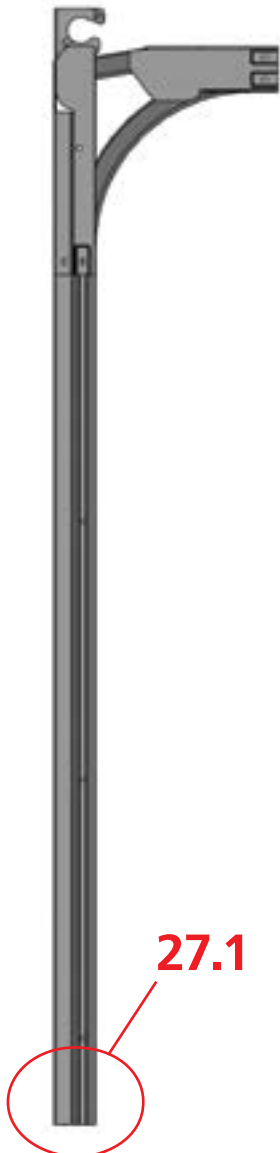
26.6



26.7

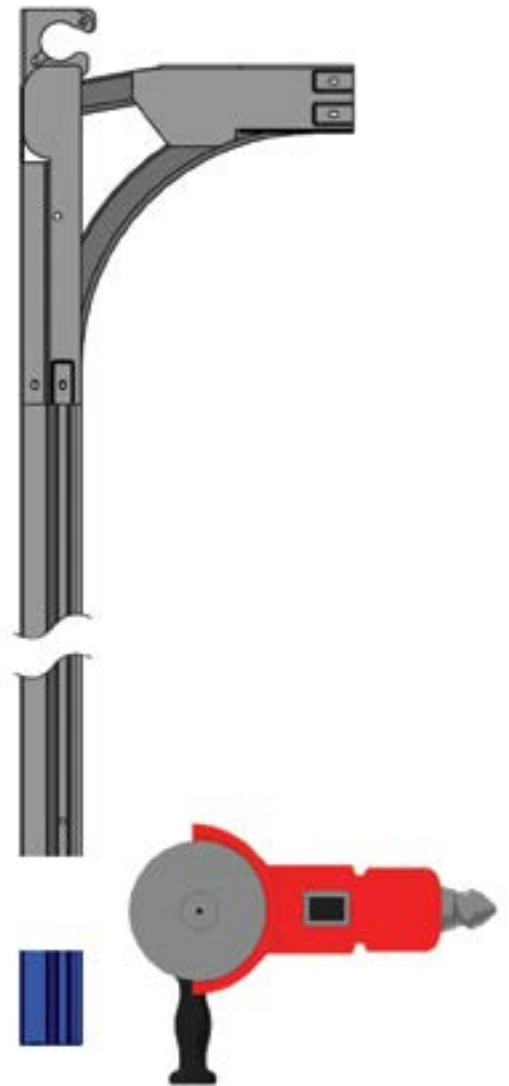


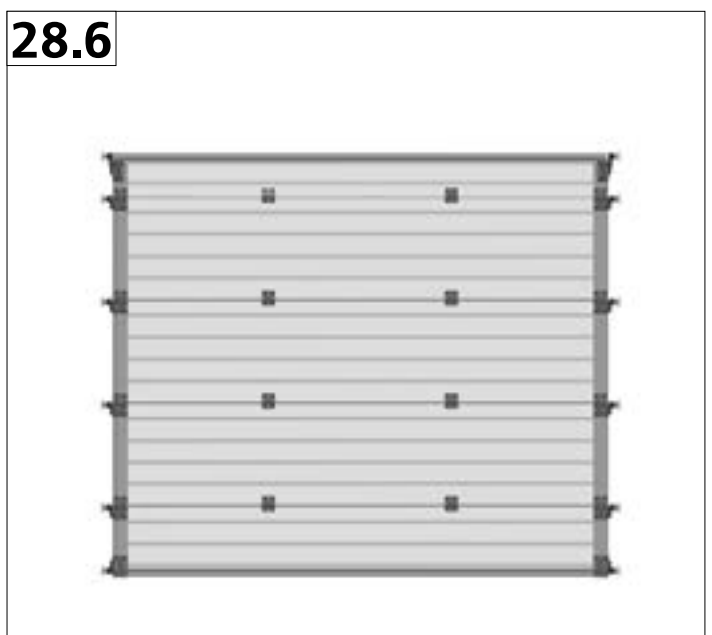
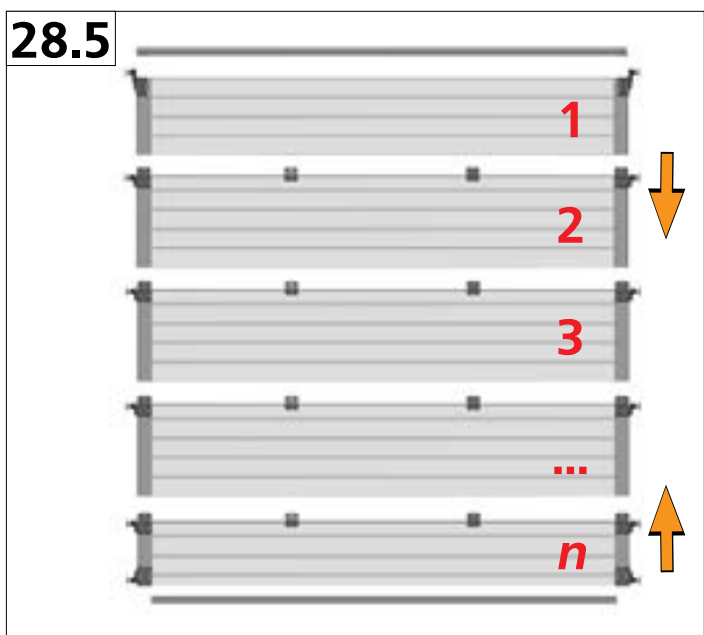
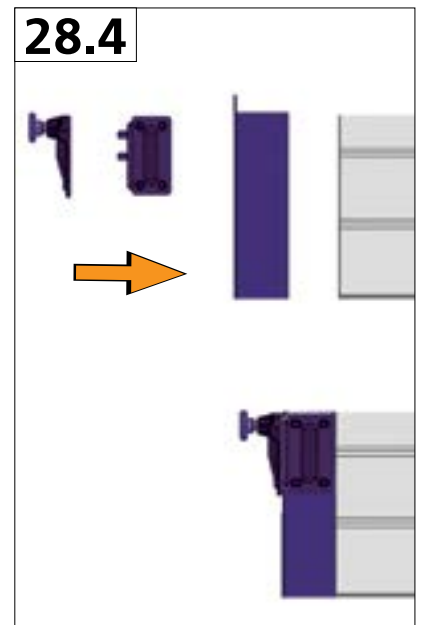
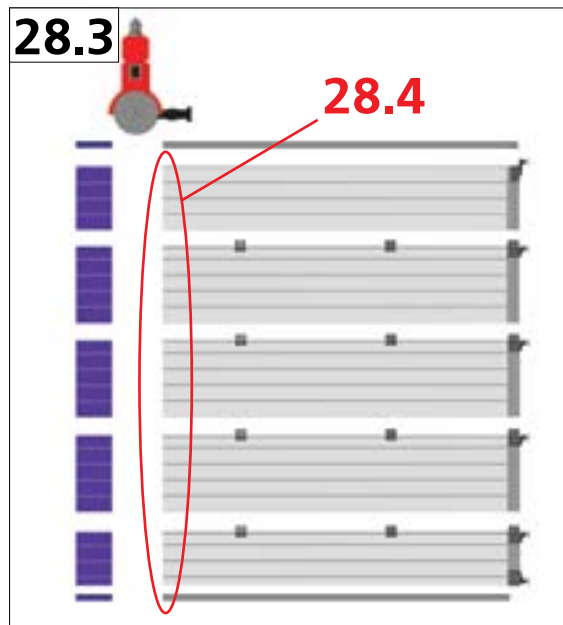
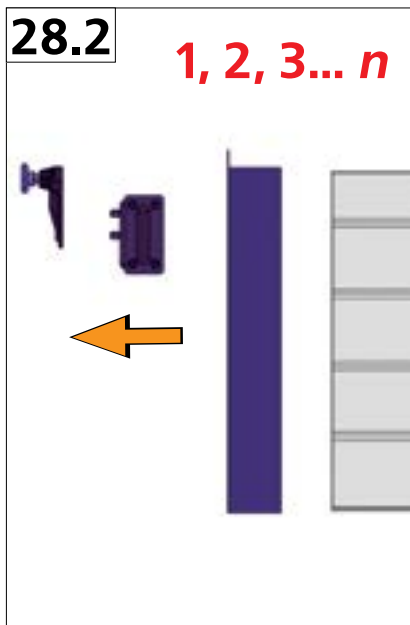
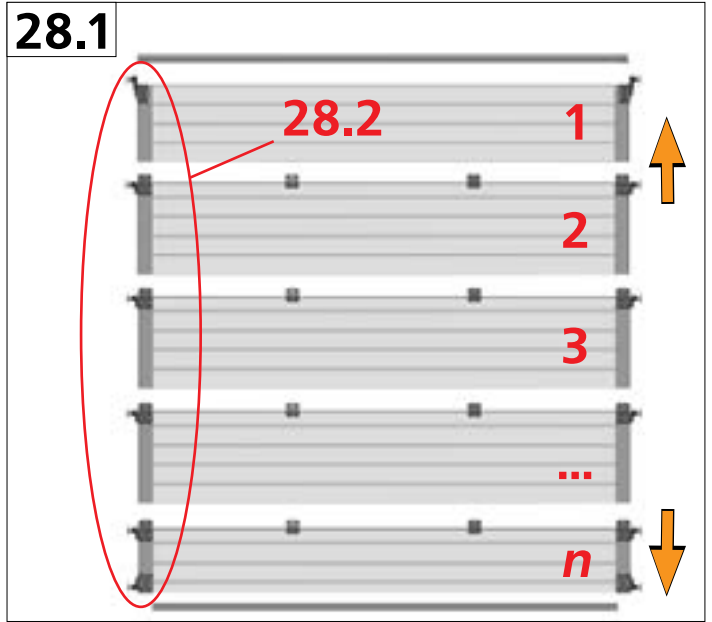
27



27.1

27.1





DOORHAN[®]

Компания DoorHan благодарит вас за приобретение нашей продукции.
Мы надеемся, что вы останетесь довольны качеством данного изделия.

По вопросам приобретения, дистрибьюции и технического обслуживания
обращайтесь в офисы региональных представителей или центральный
офис компании по адресу:

143002, Россия, Московская обл., Одинцовский р-н
с. Акулово, ул. Новая, д. 120
Тел.: +7 (495) 933-24-00, 981-11-33
E-mail: Info@doorhan.ru
www.doorhan.ru